

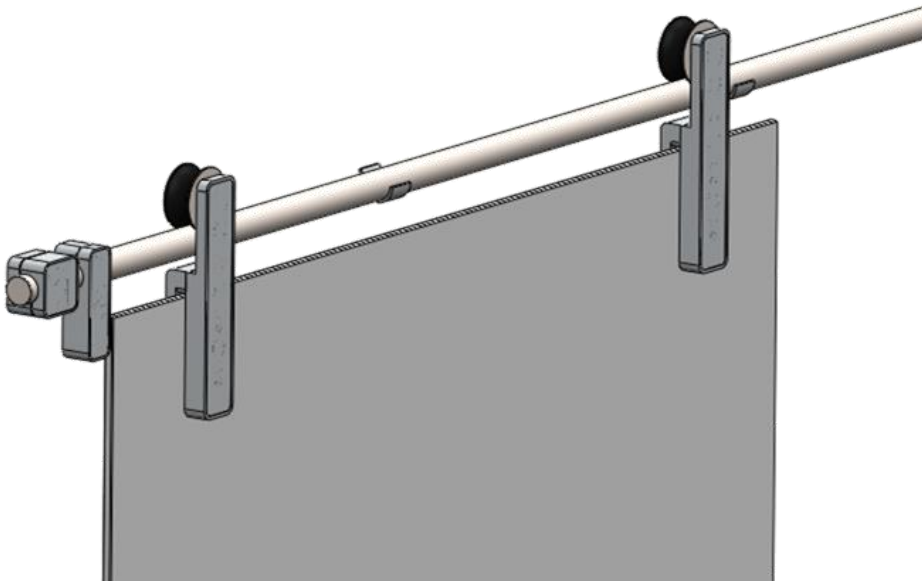
RSG 1.0

# Montageanleitung

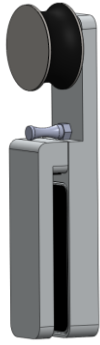
*assembly Instructions*

## Glasschiebetürsystem

*Glass Sliding Door System*



# Stückliste / list of parts



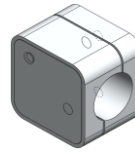
2x



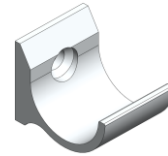
1x



1x



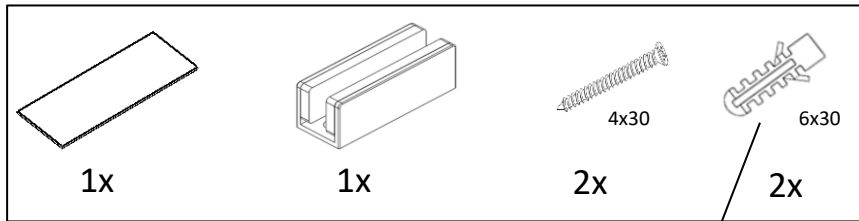
2x



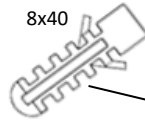
3x



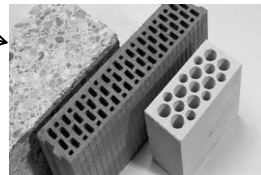
1x



5x

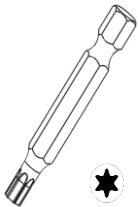


5x

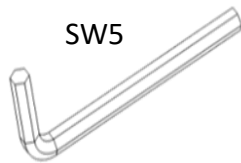


Befestigungsmaterial ist nur für die dargestellten Mauerwerke geeignet. Für andere Untergründe bitte geeignete Befestigungsmaterial selbst wählen.

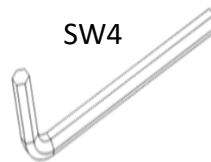
Fixing material is only suitable for the walls in the picture. Please select the matching fixing material for other walls.



1x



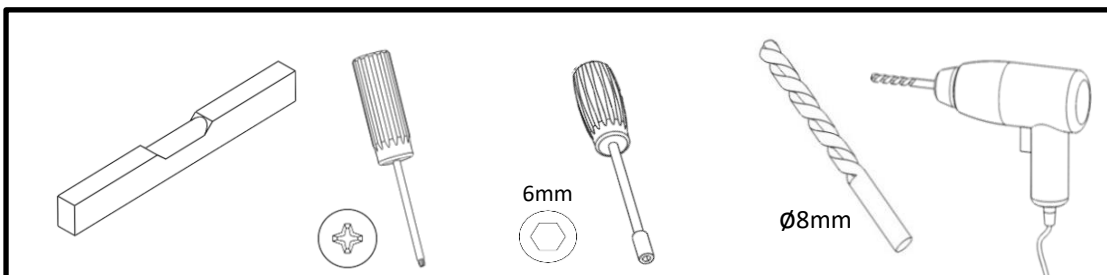
1x

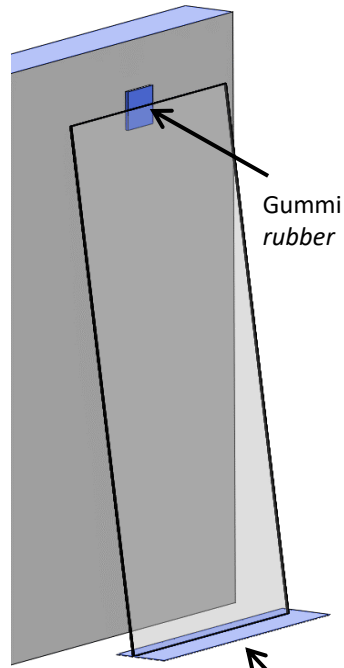


1x



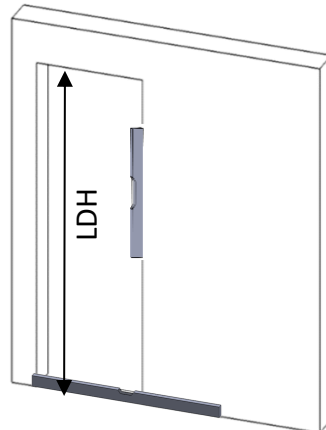
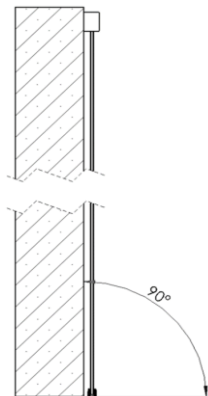
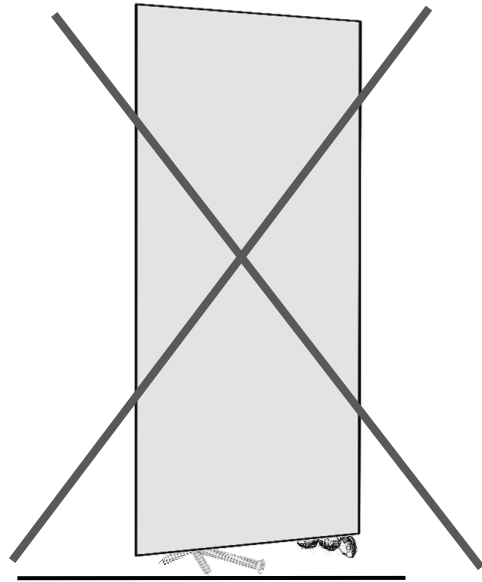
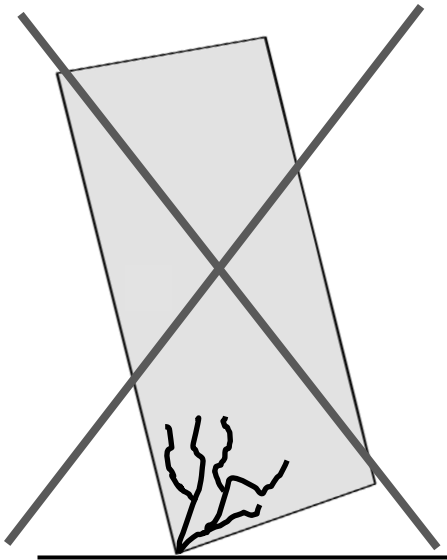
1x

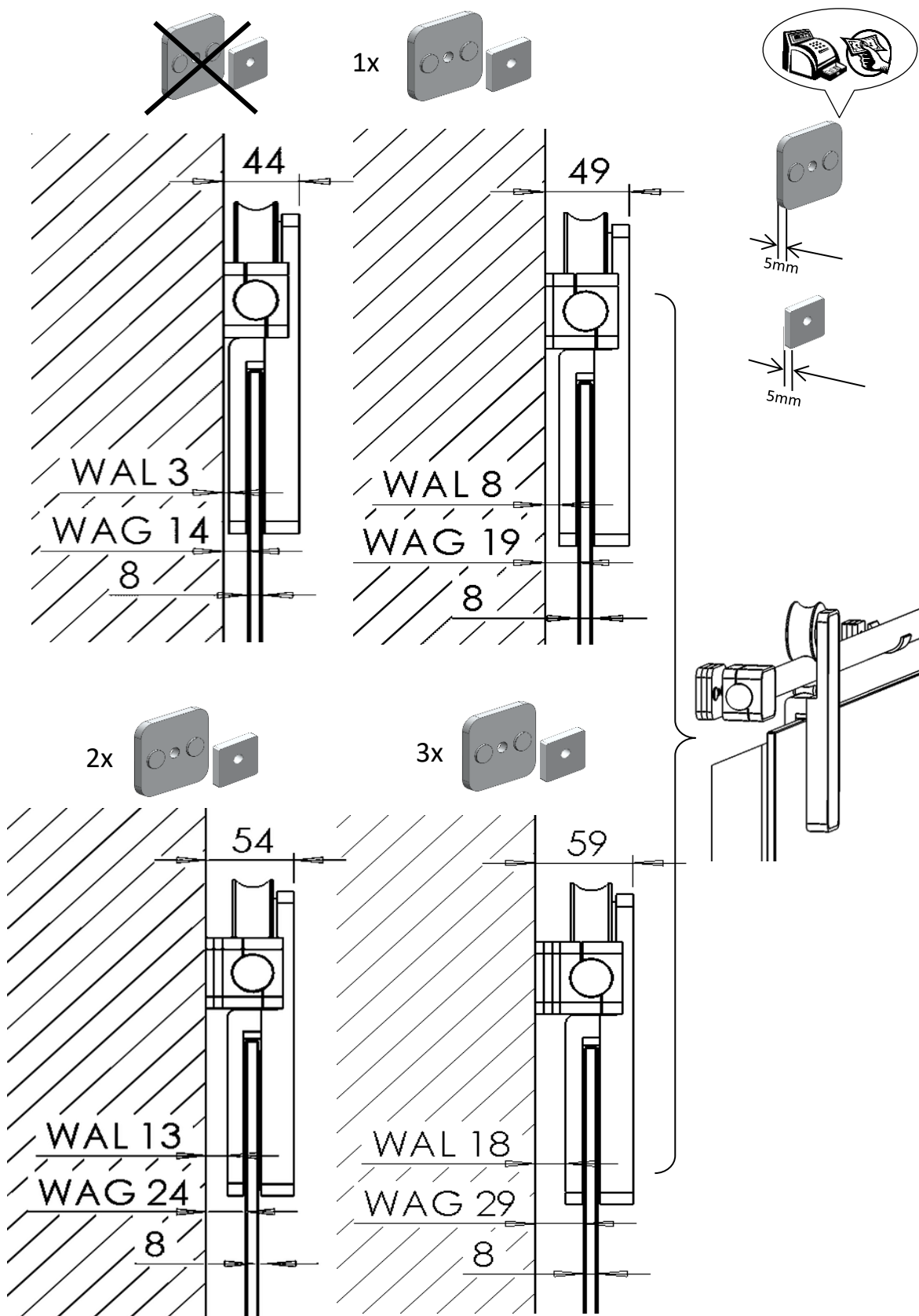




Gummi rubber

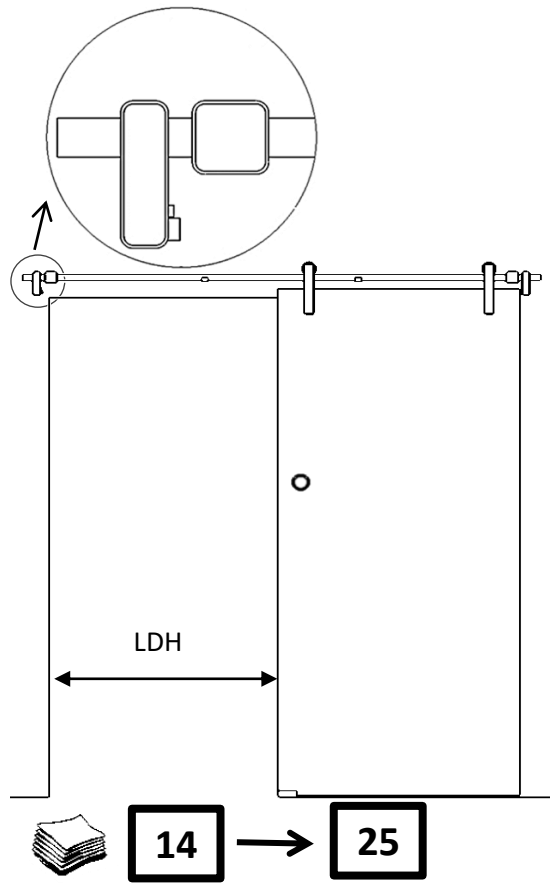
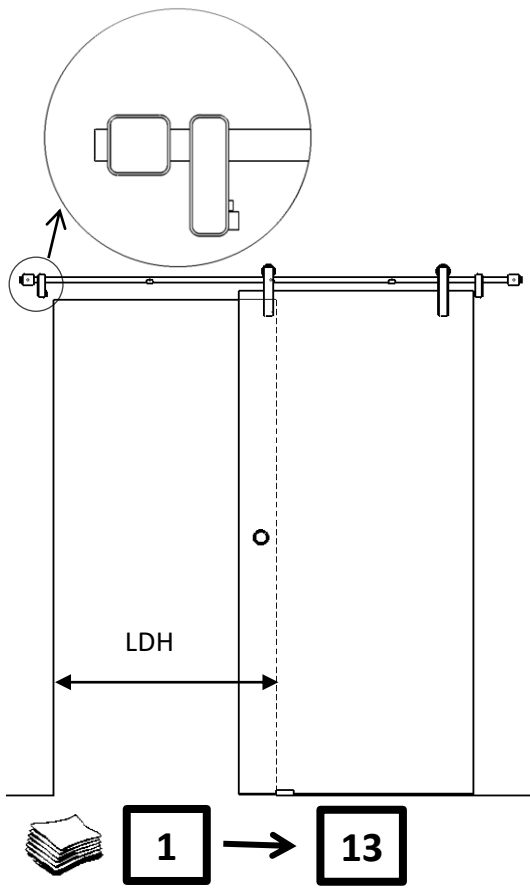
Gummi rubber

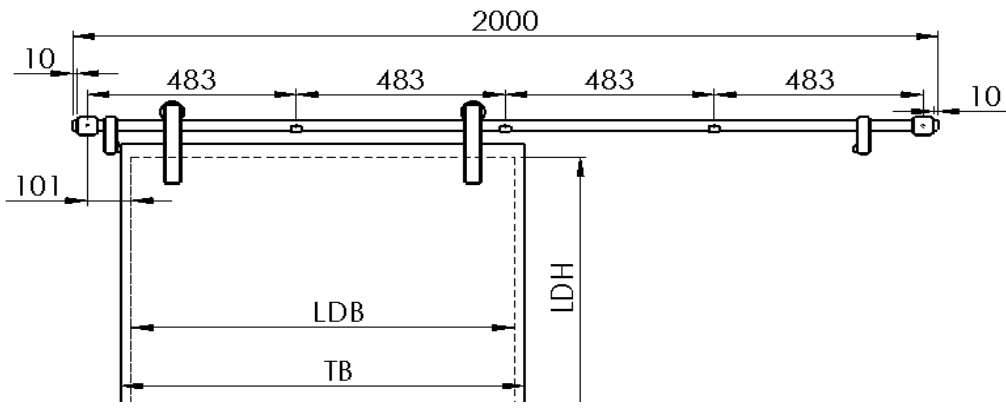
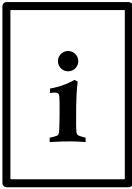




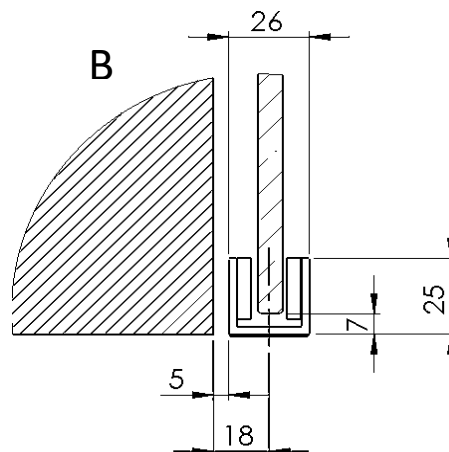
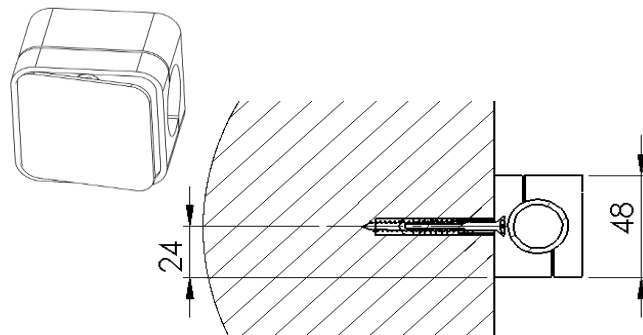
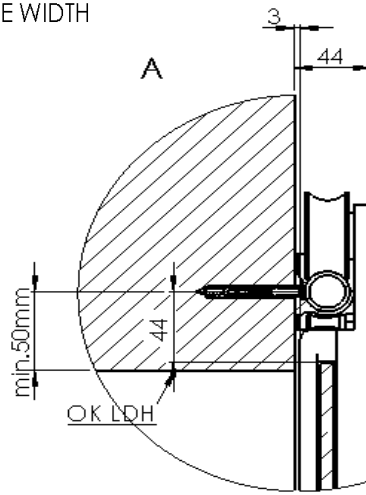
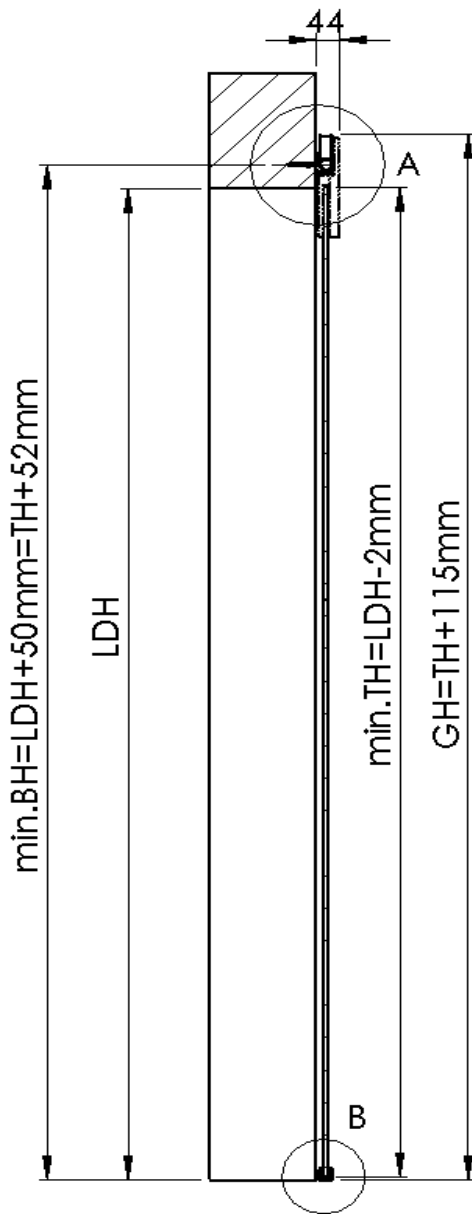
WAL: Abstand von Wand bis Laufwagen  
 WAL: distance from Wall to rolling holder

WAG: Abstand von Wand bis Glasscheibe  
 WAG: distance from wall to glass

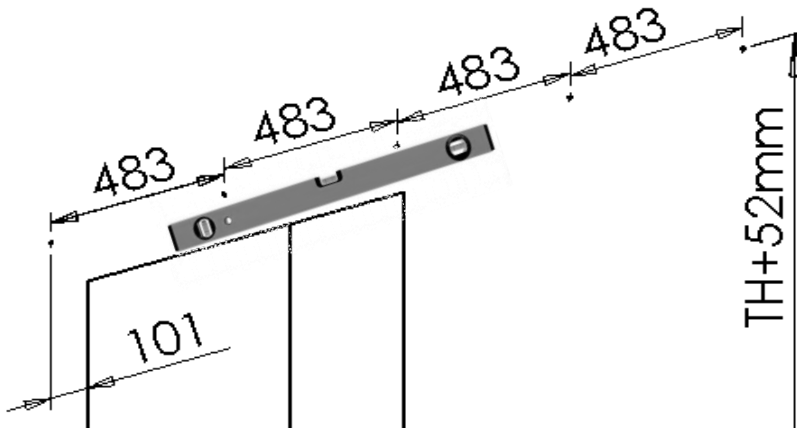




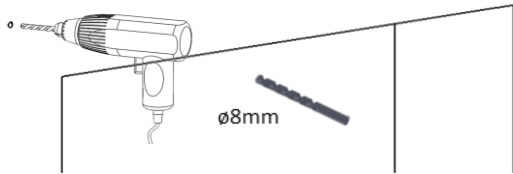
BH = BOHRHÖHE / DRILLING LEVEL  
LDH = LICHTE DURCHGANGSHÖHE / PASS LINE HEIGHT  
LDB = LICHTE DURCHGANGSBREITE / PASSAGE WIDTH  
TH = TÜRHÖHE / DOOR HEIGHT  
TB = TÜRBREITE / DOOR WIDTH  
GH = GESAMTHÖHE / TOTAL HEIGHT  
OK = OBERKANTE / TOP EDGE



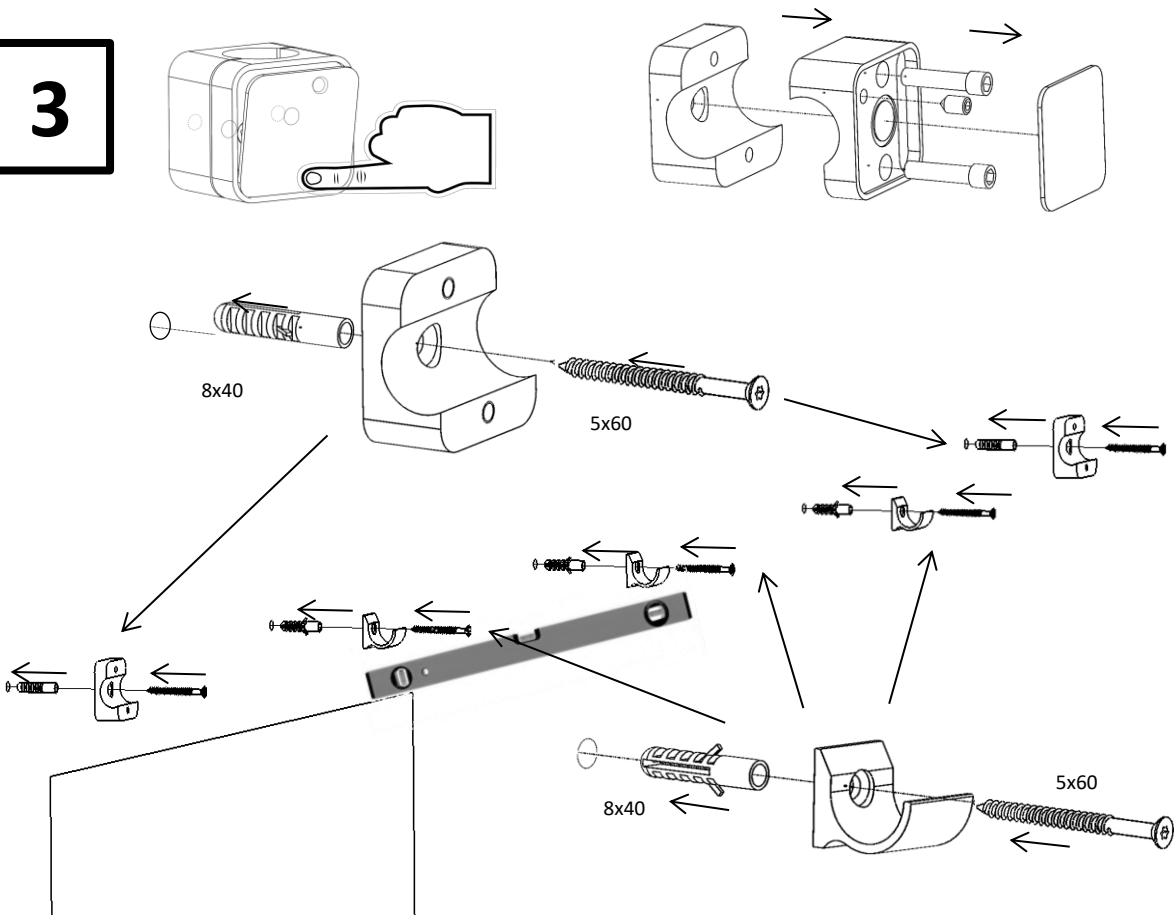
**1**



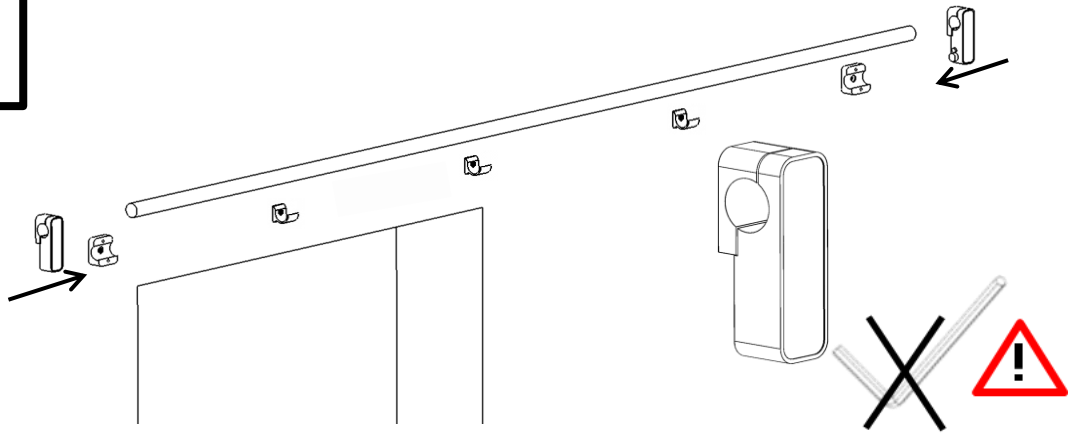
**2**



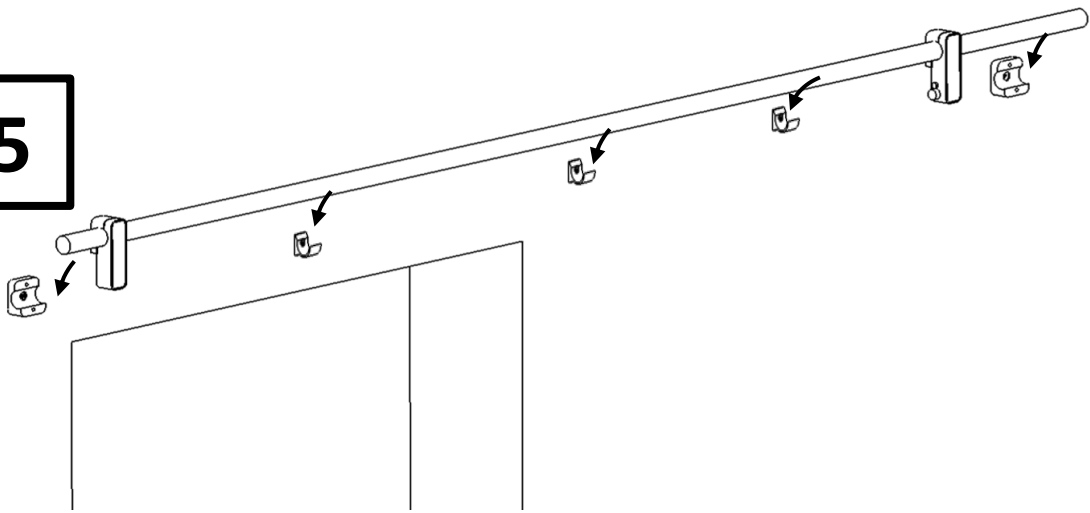
**3**



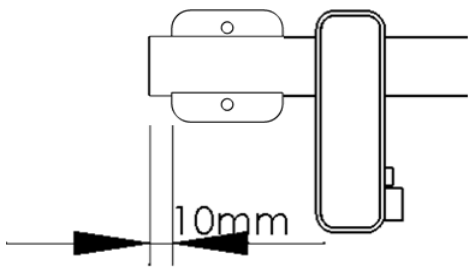
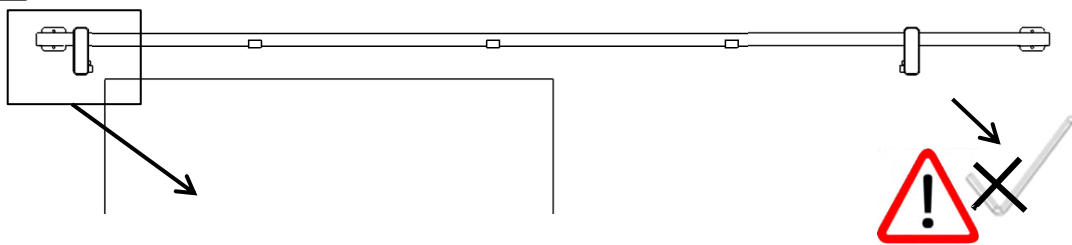
4



5

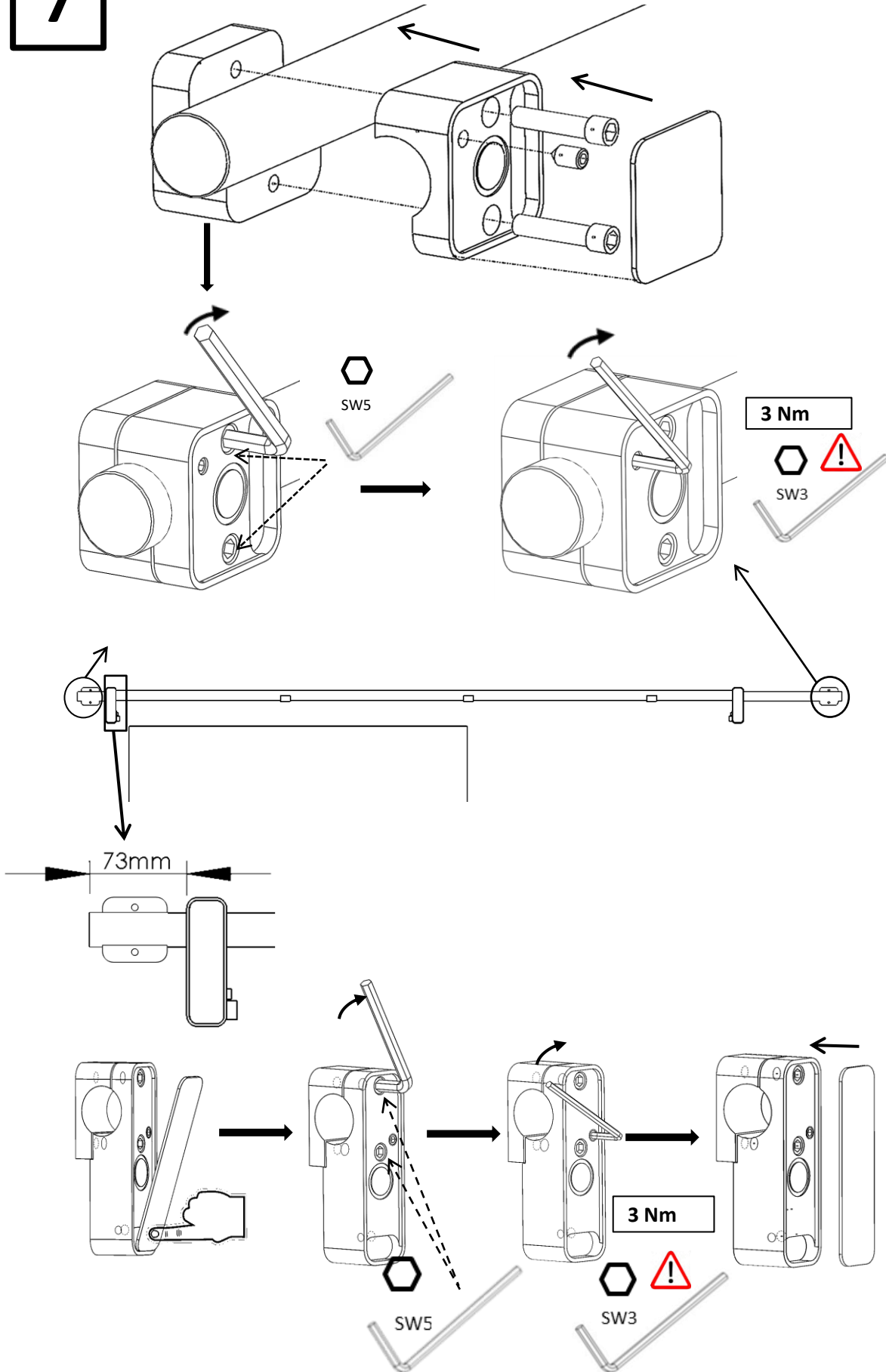


6

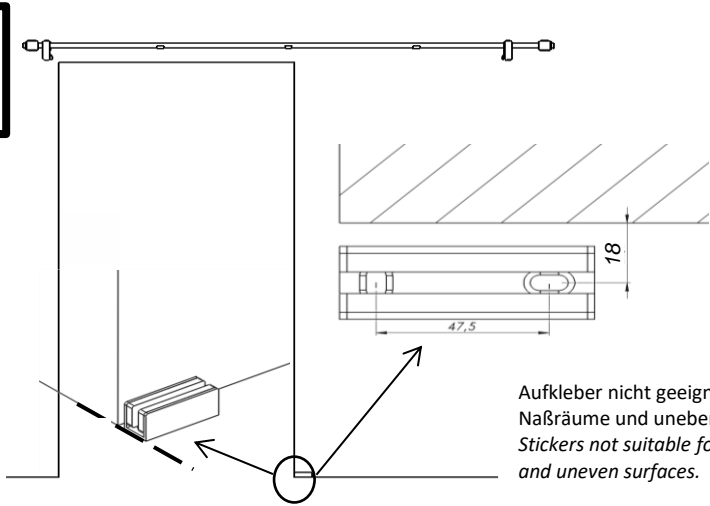




7



8

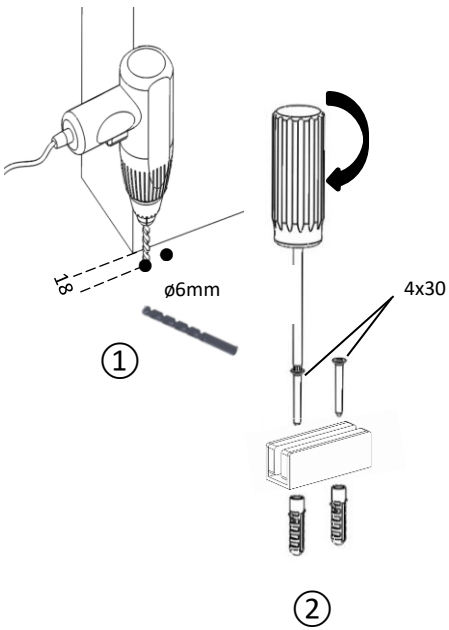


Aufkleber nicht geeignet für: Parkett, Teppich, Naßräume und unebene Oberfläche.  
 Stickers not suitable for: parquet, carpet, wetroom and uneven surfaces.

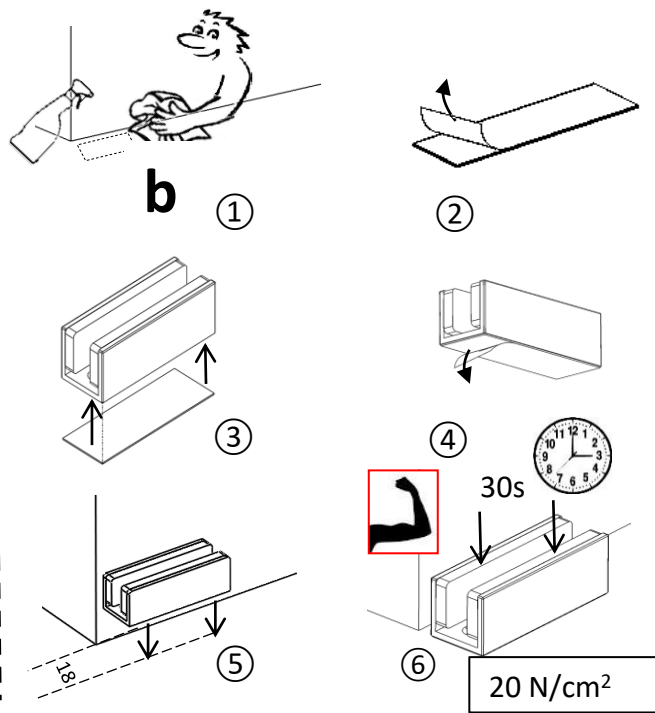


Alternativ / alternatively

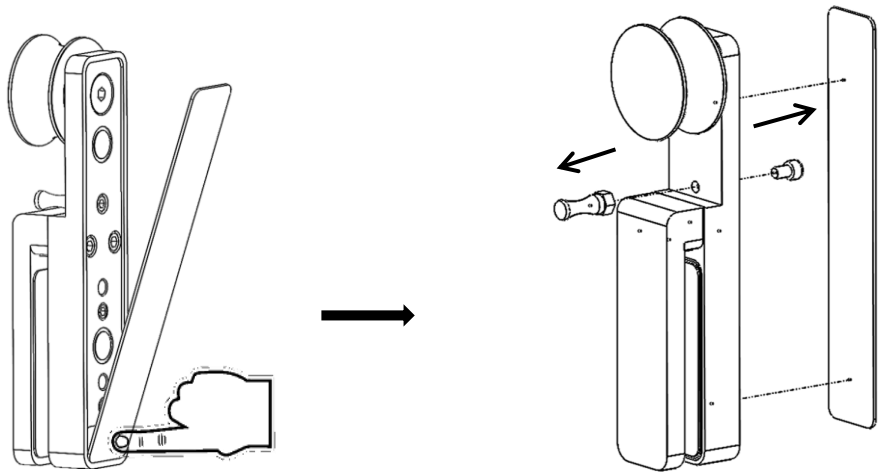
a



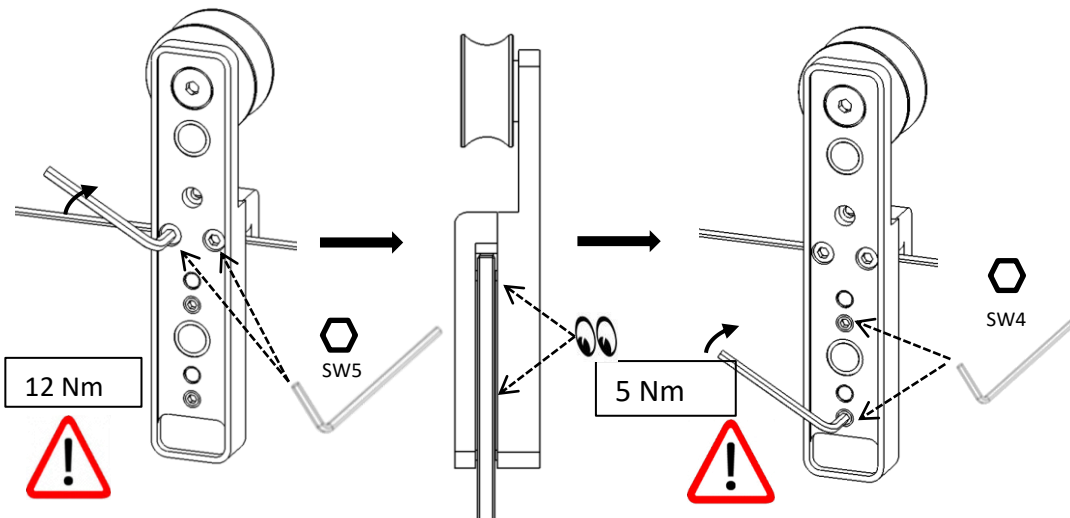
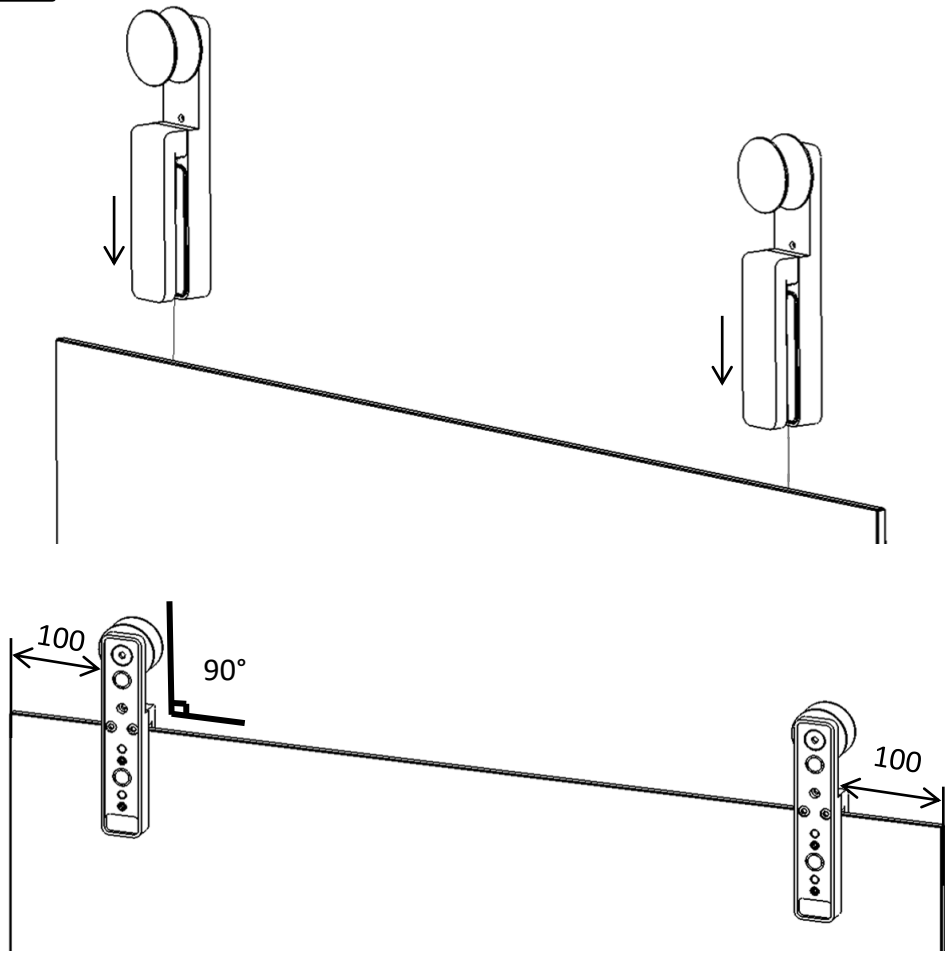
b



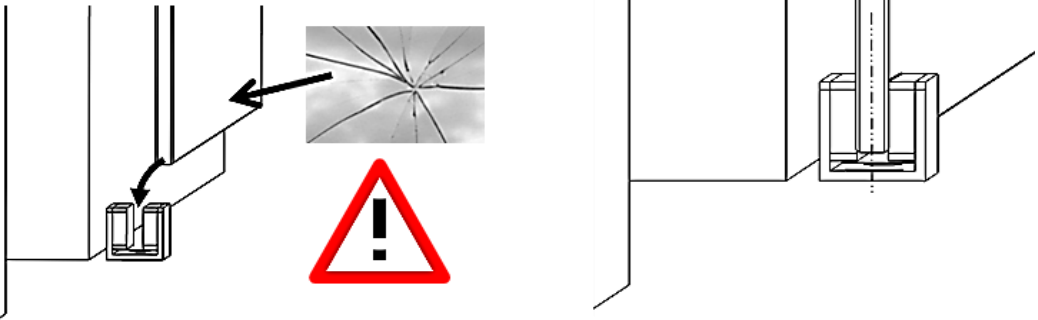
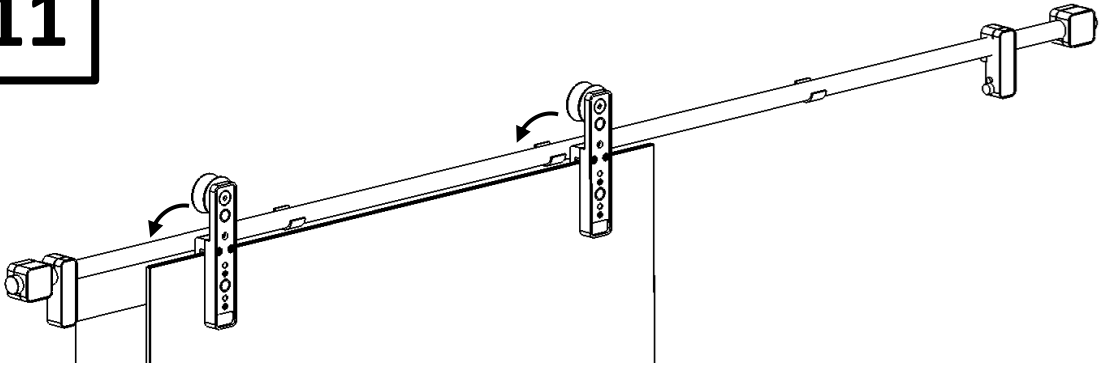
9



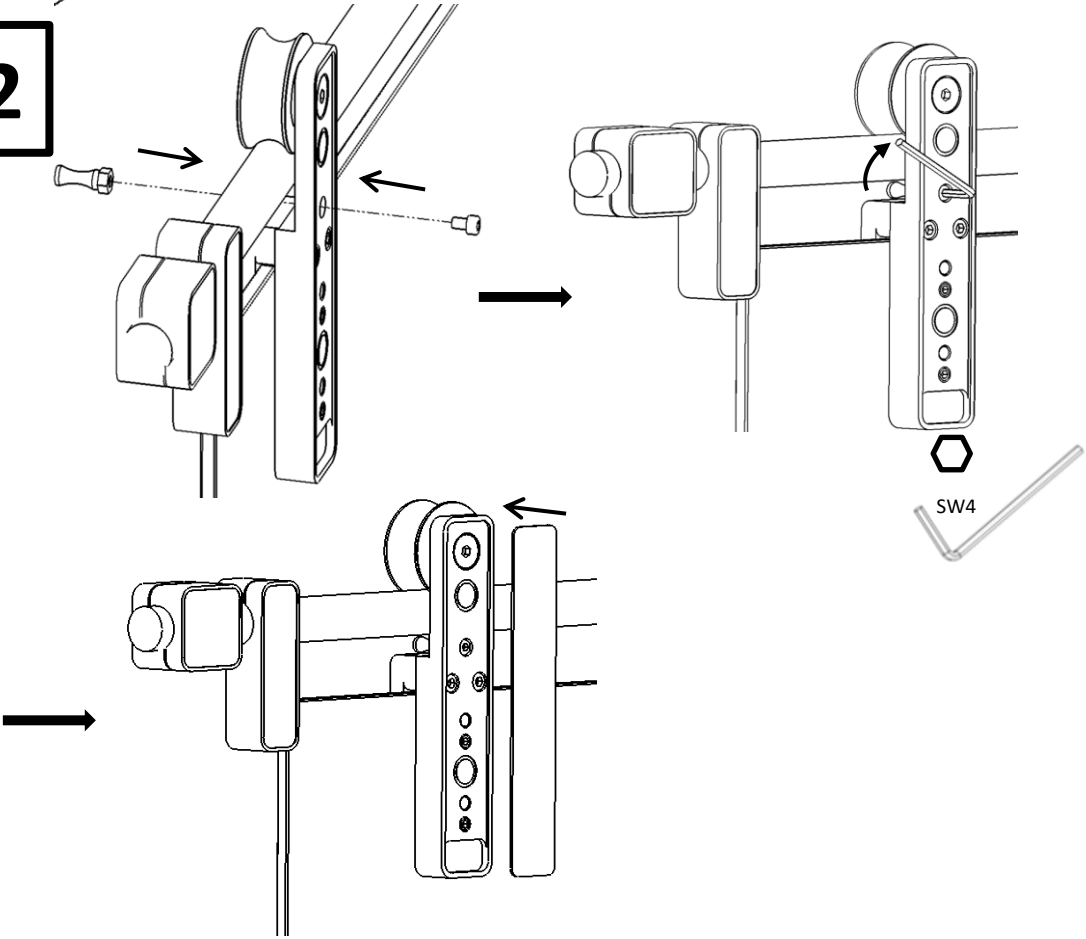
10



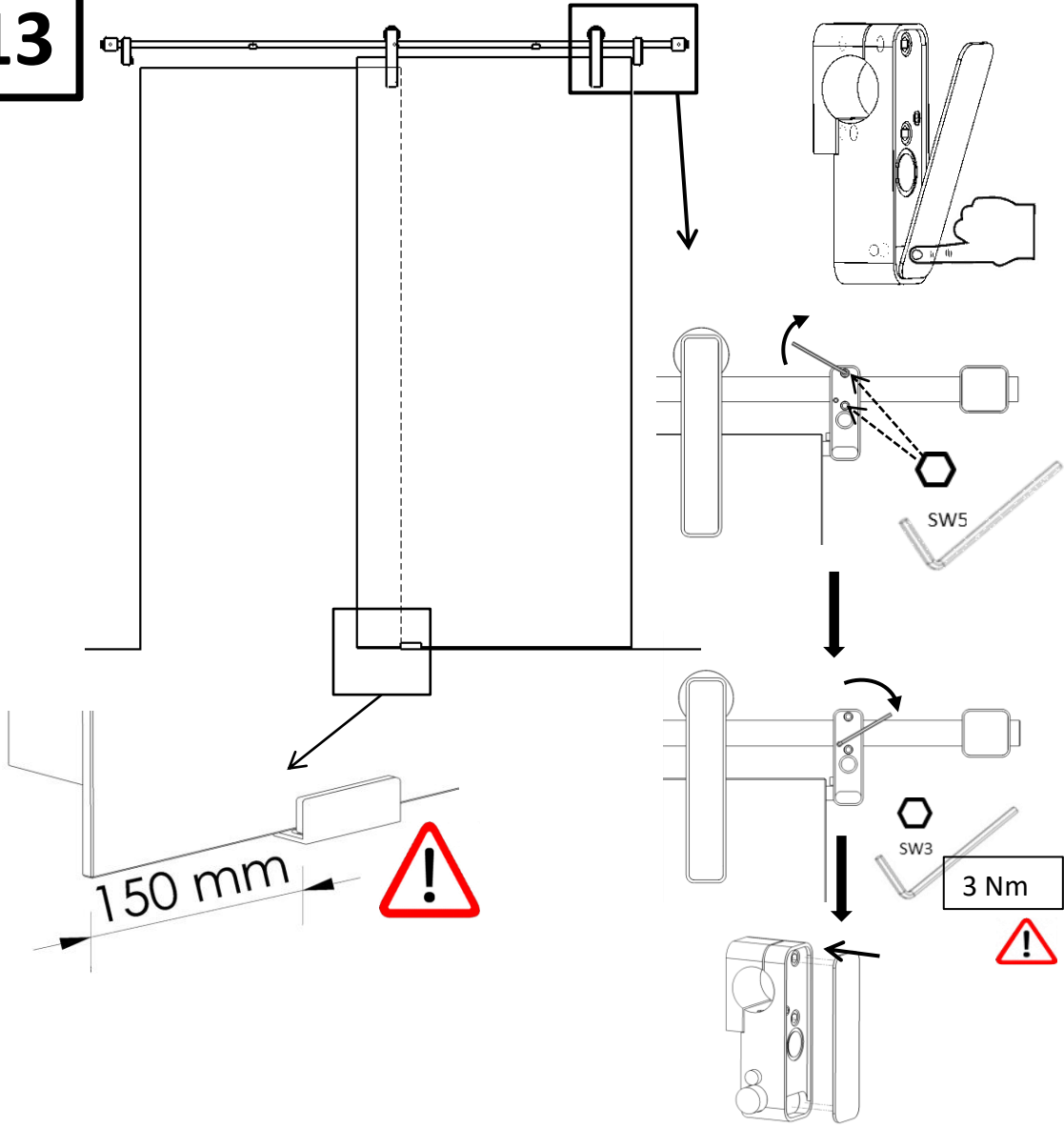
11



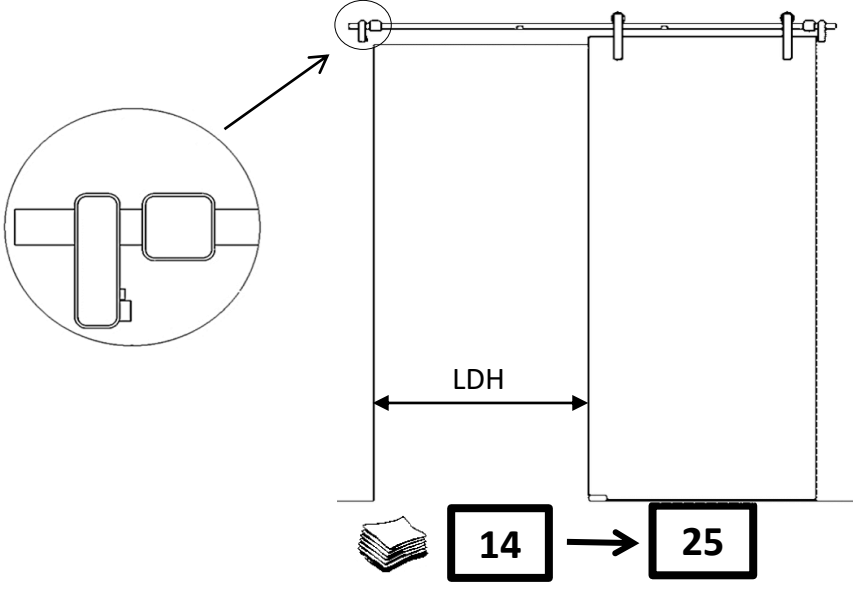
12



**13**



\*\*\*\*\*

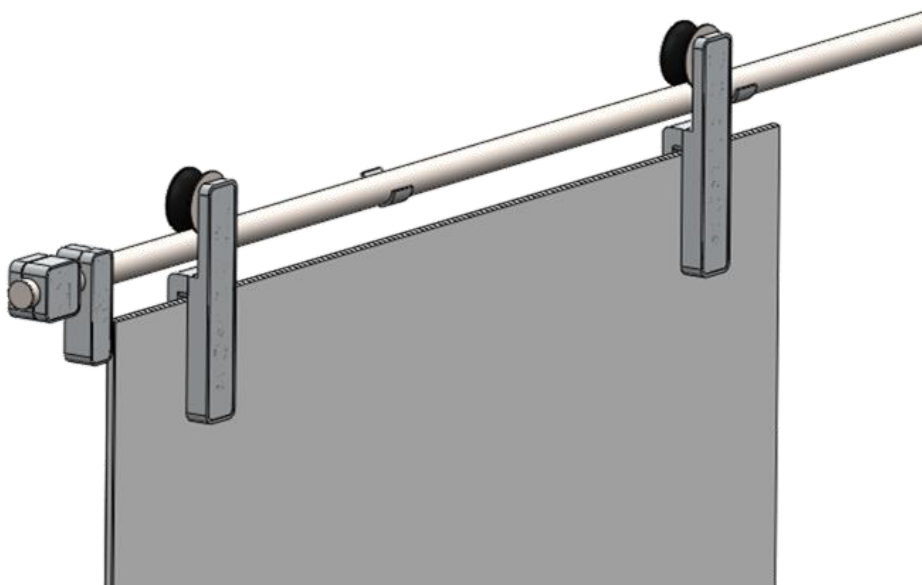


# Montážní návod

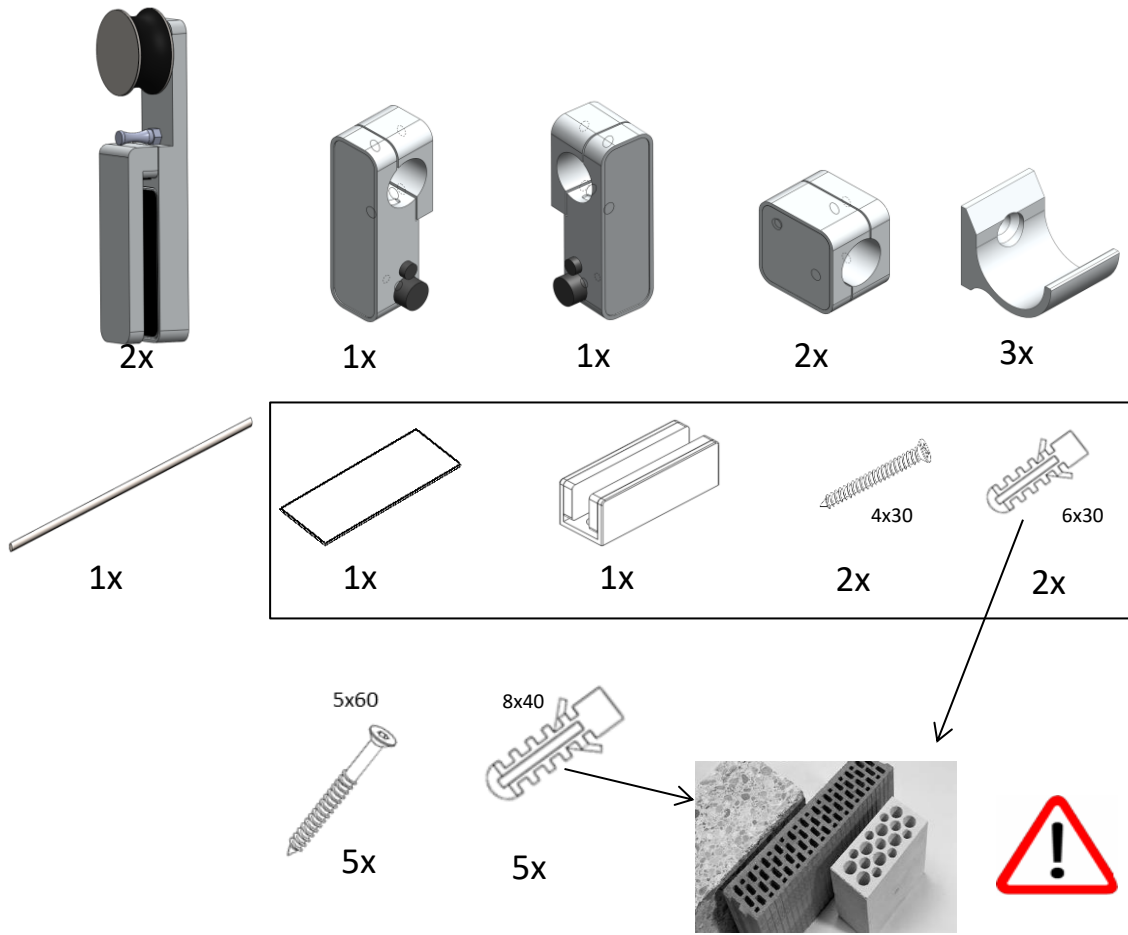
*Návod na montáž*

## System skleněných posuvných dveří

*System sklenených posuvných dverí*

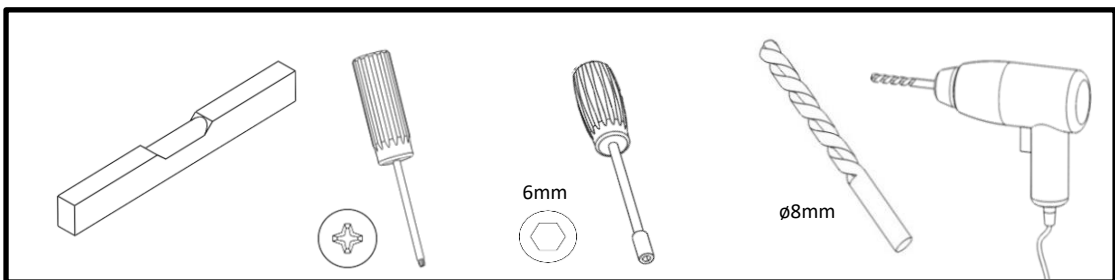
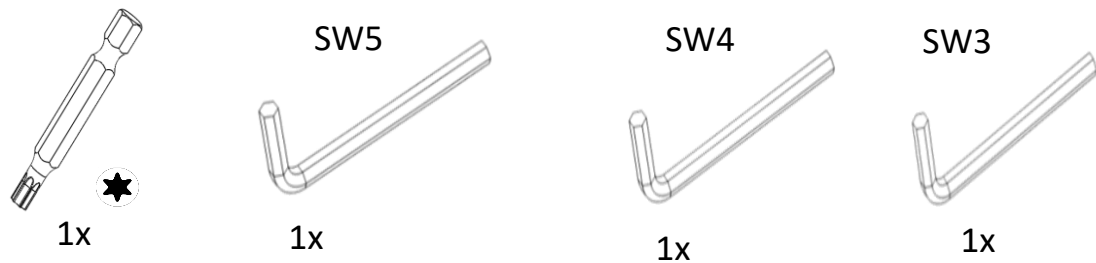


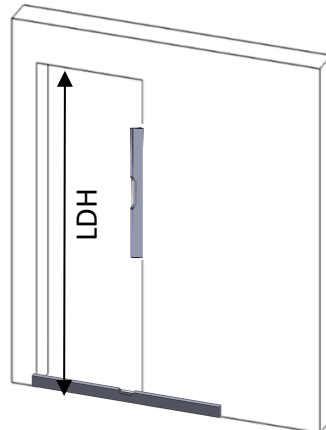
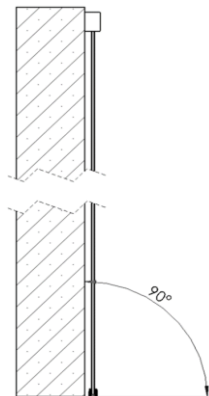
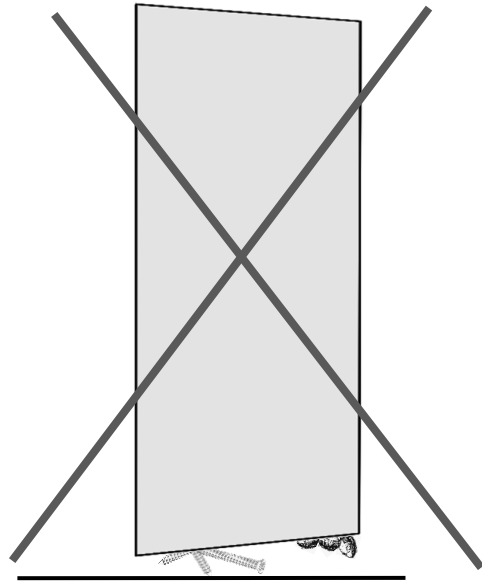
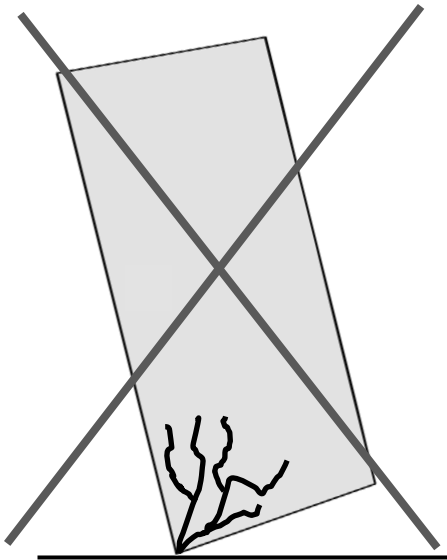
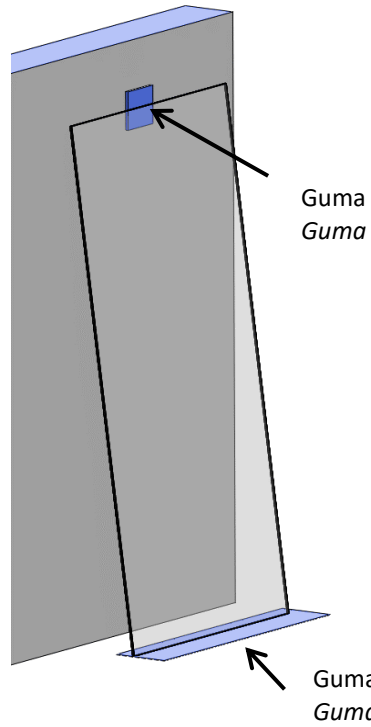
# Kusovník / Kusovníky



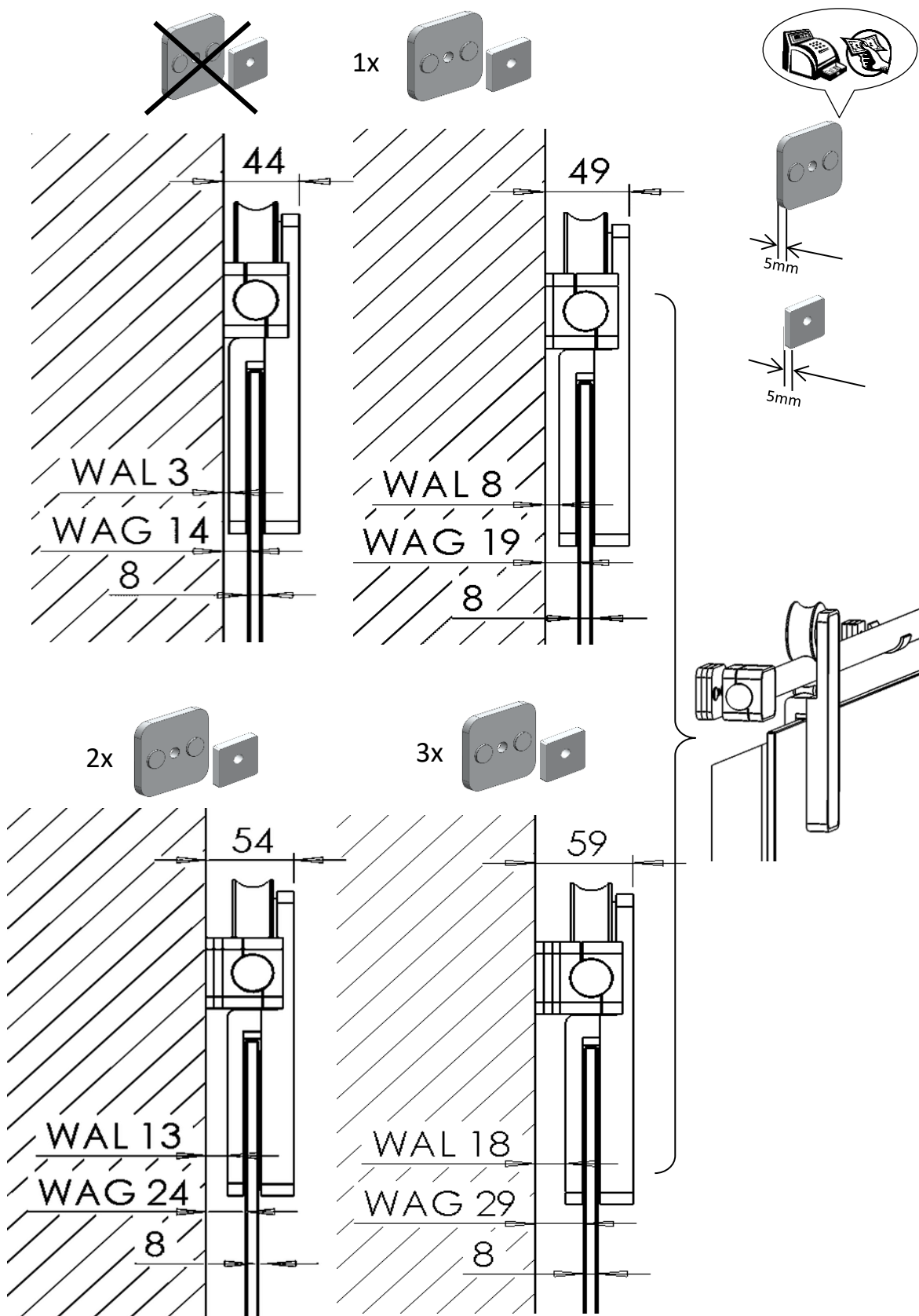
Přípevňovací materiál je vhodný jen pro znázorněné druhy zdiva.  
Pro jiné podklady prosím zvolte vhodný přípevňovací materiál.

Upevňovací materiál je vhodný iba pre zobrazené steny. Pre iné podklady si sami vyberte vhodný upevňovací materiál.



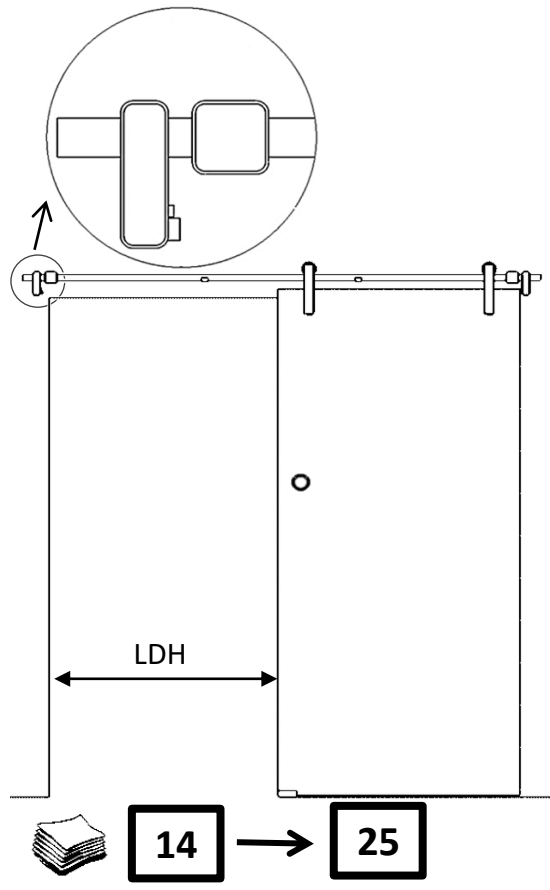
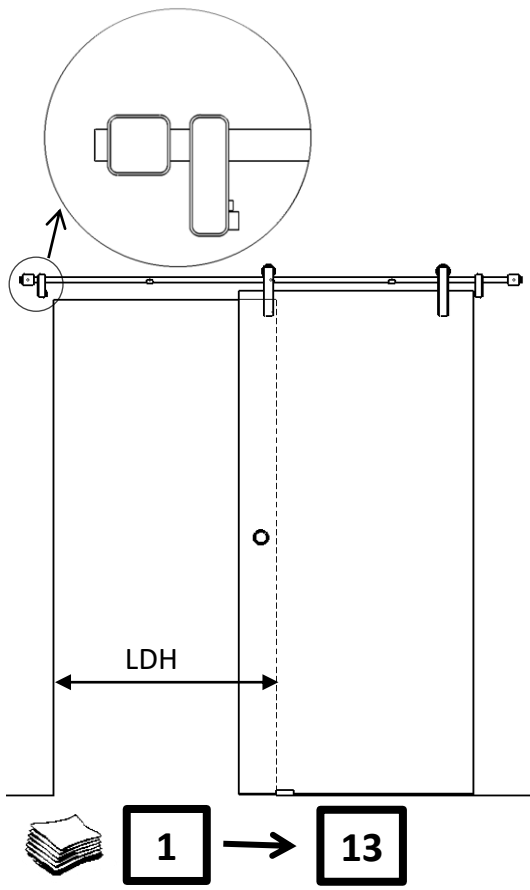


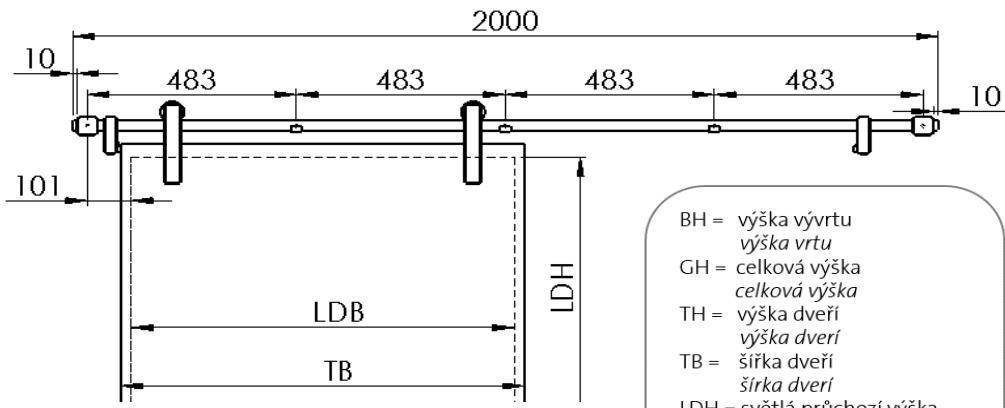
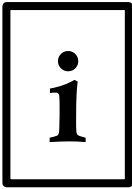




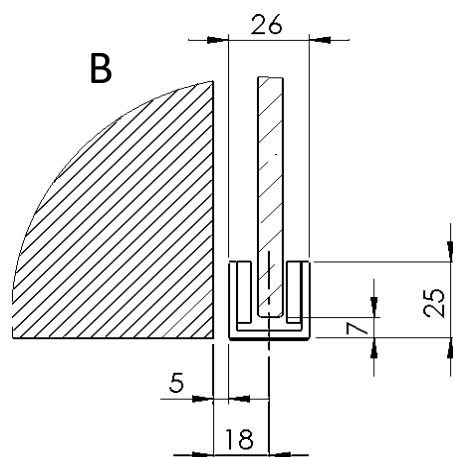
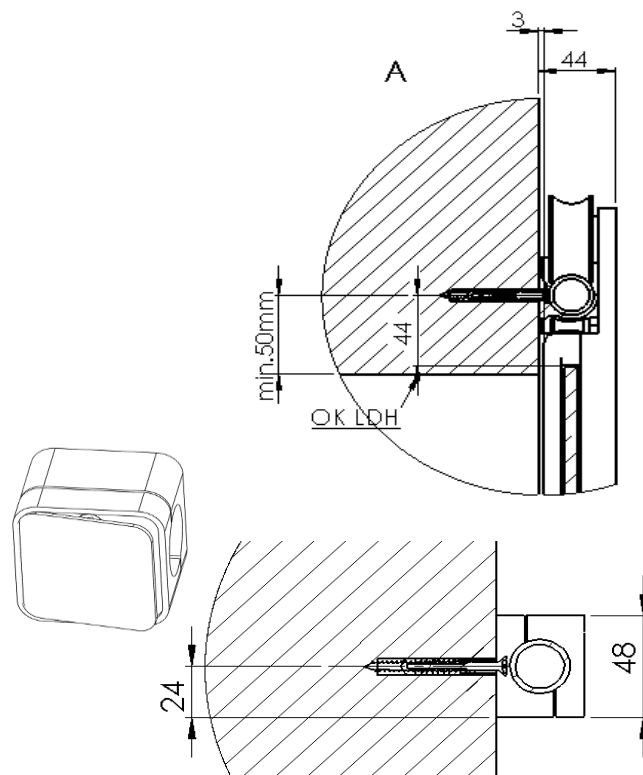
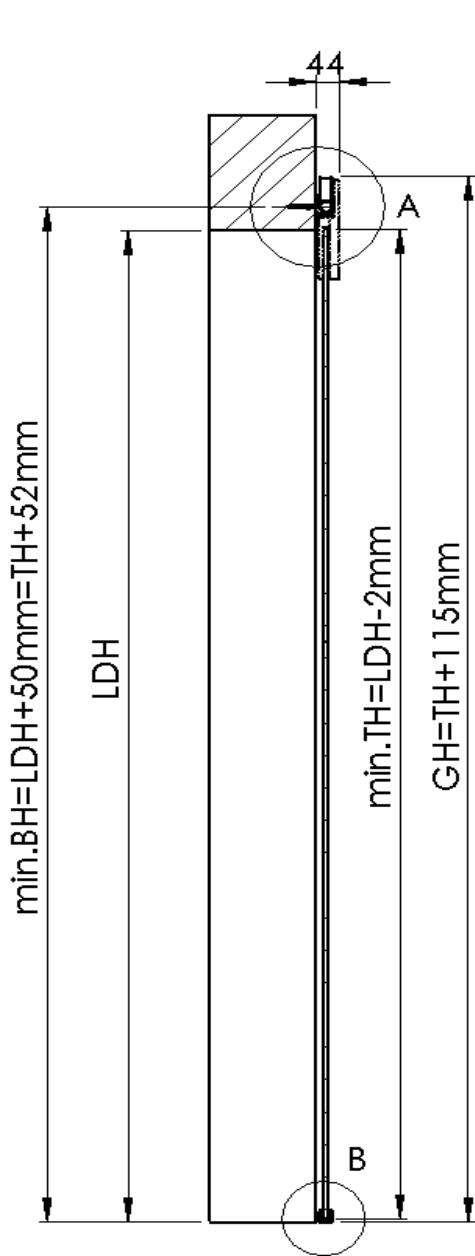
WAL: Odstup od zdi k vozíku  
 WAL: Odstup od steny k pojazdovému vozíku

WAG: Odstup od zdi ke skleněnému křídlu  
 WAG: Odstup od steny k sklenenej tabuli

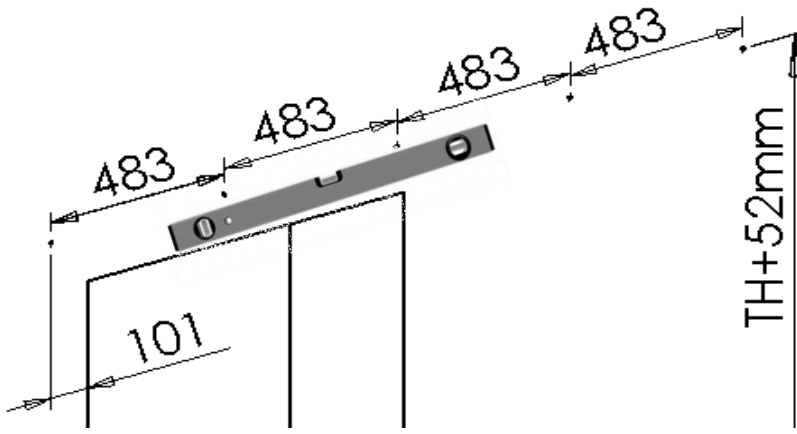




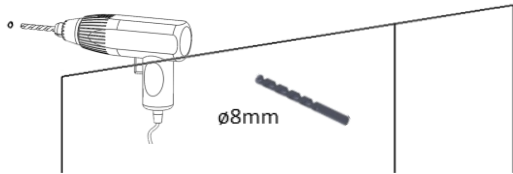
- BH = výška vývrtu  
výška vrtu
- GH = celková výška  
celková výška
- TH = výška dveří  
výška dveří
- TB = šířka dveří  
šířka dveří
- LDH = světlá průchozí výška  
světla výška priechodu
- LDB = světlá průchozí šířka  
světla šířka priechodu
- WA = odstup od stěny  
vzdialenosť od steny



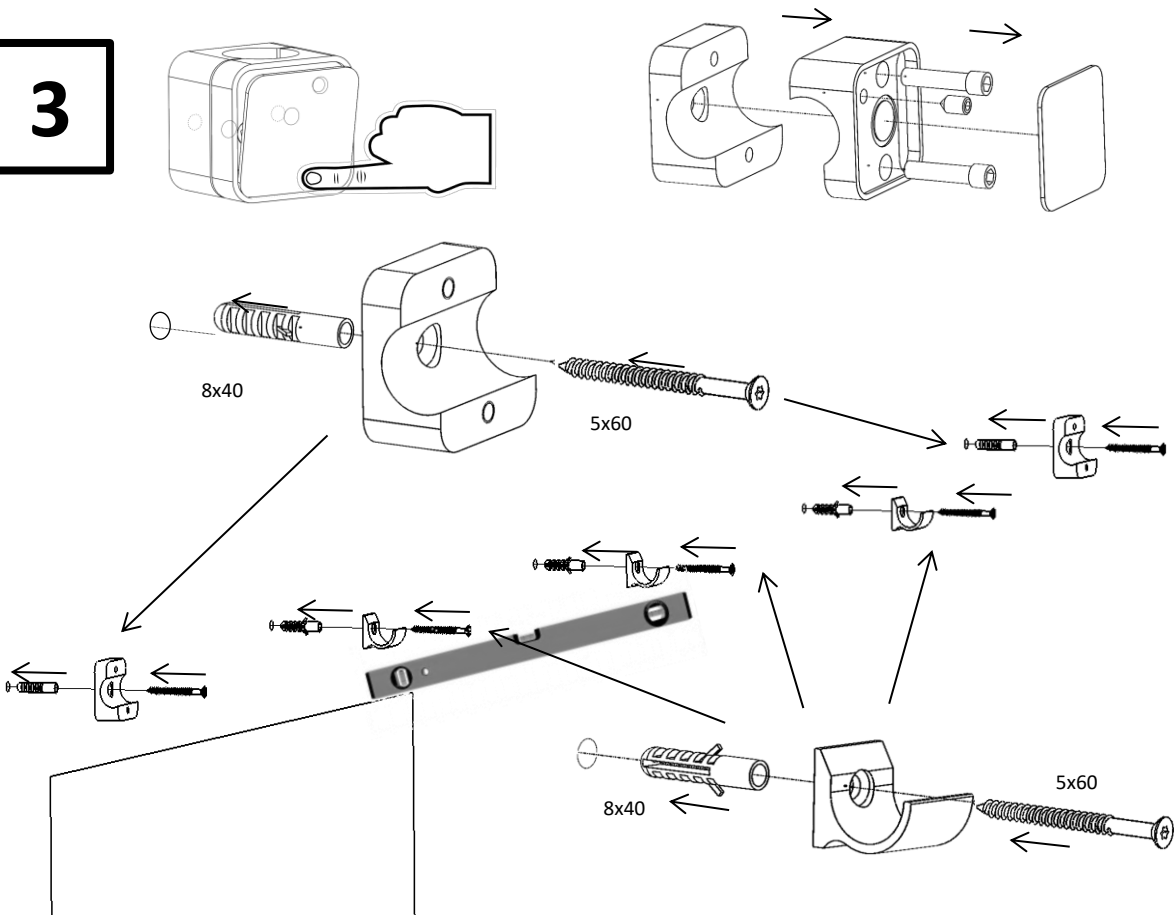
**1**



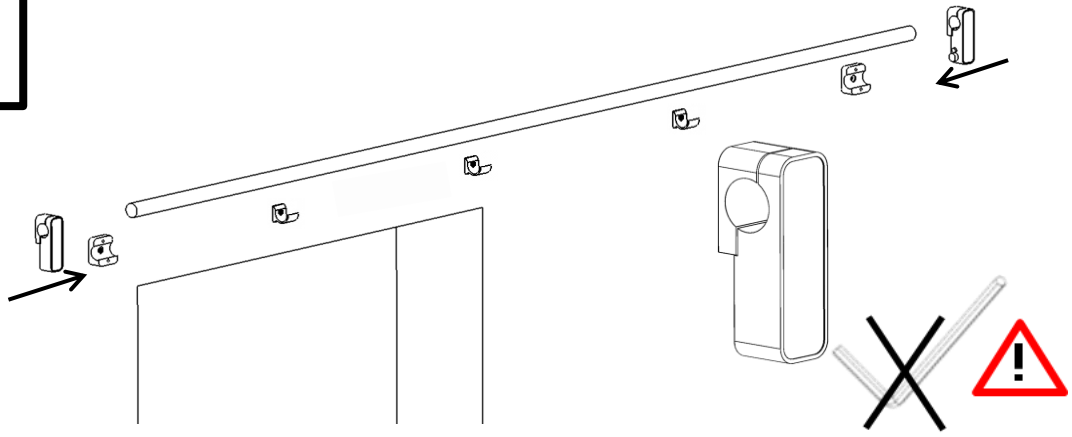
**2**



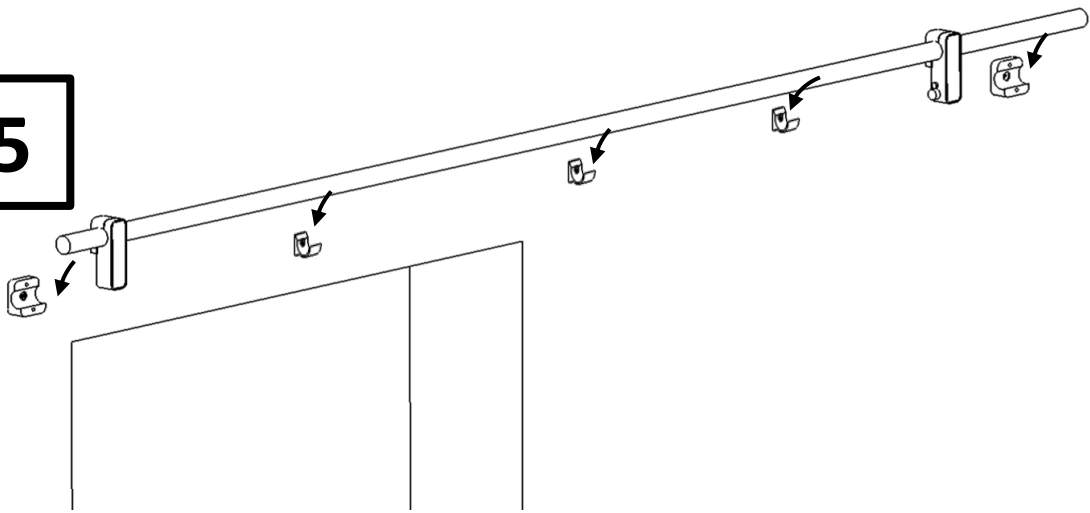
**3**



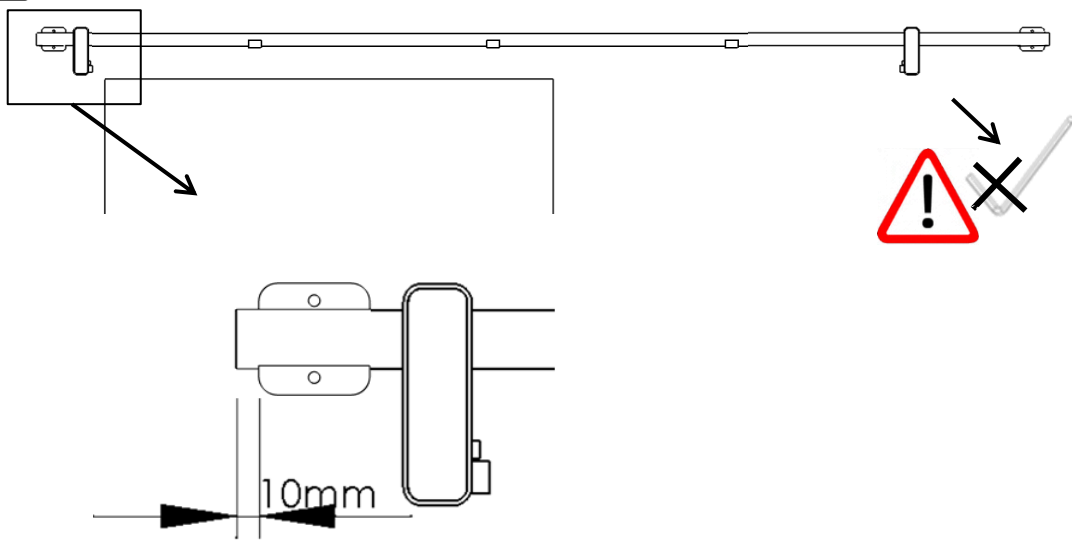
4



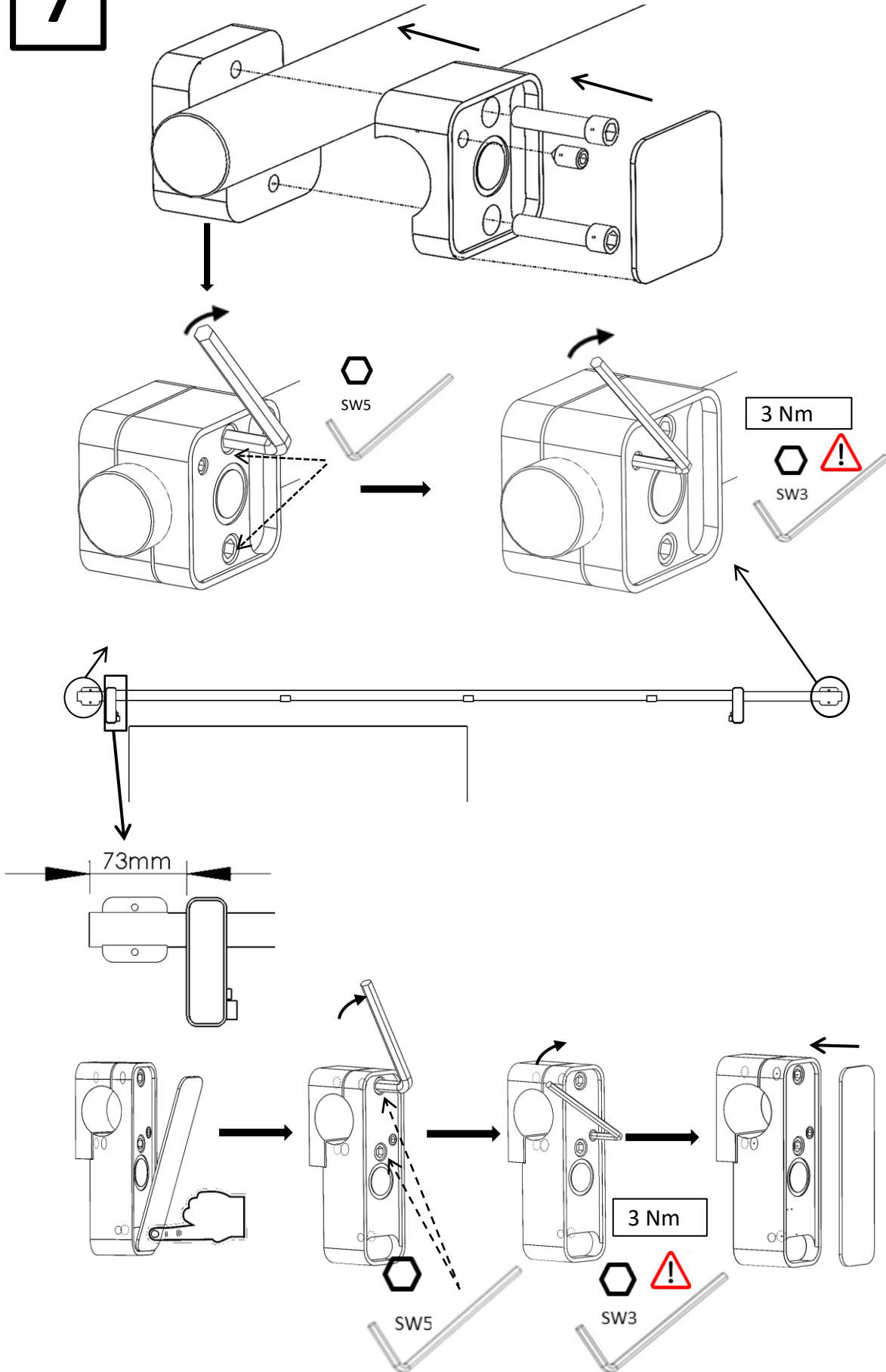
5



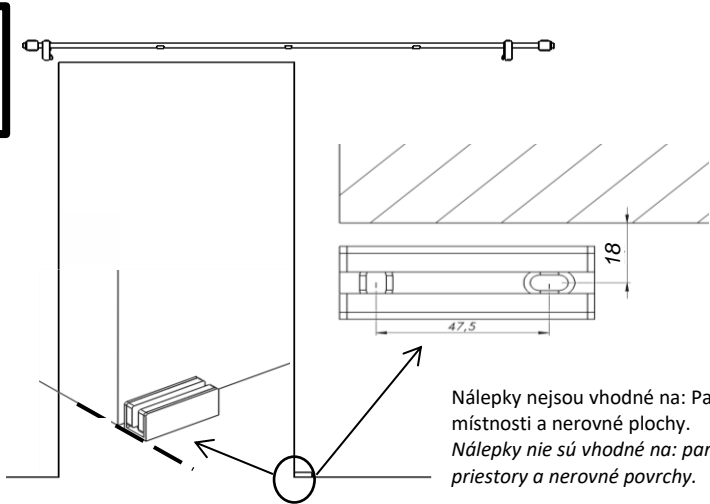
6



7



**8**

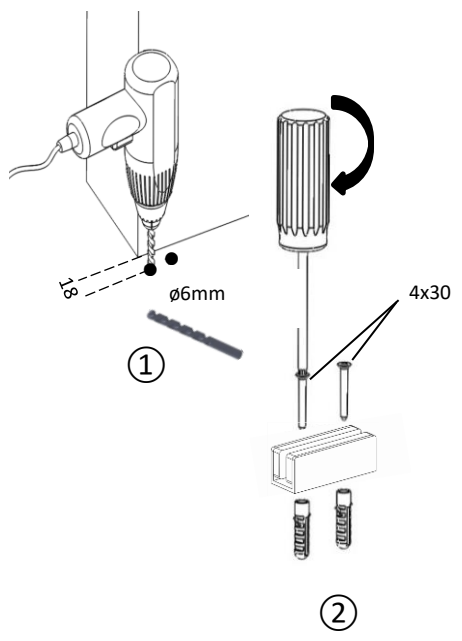


Nálepky nejsou vhodné na: Parkety, koberec, mokré místnosti a nerovné plochy.  
 Nálepky nie sú vhodné na: parkety, koberec, vlhké priestory a nerovné povrchy.

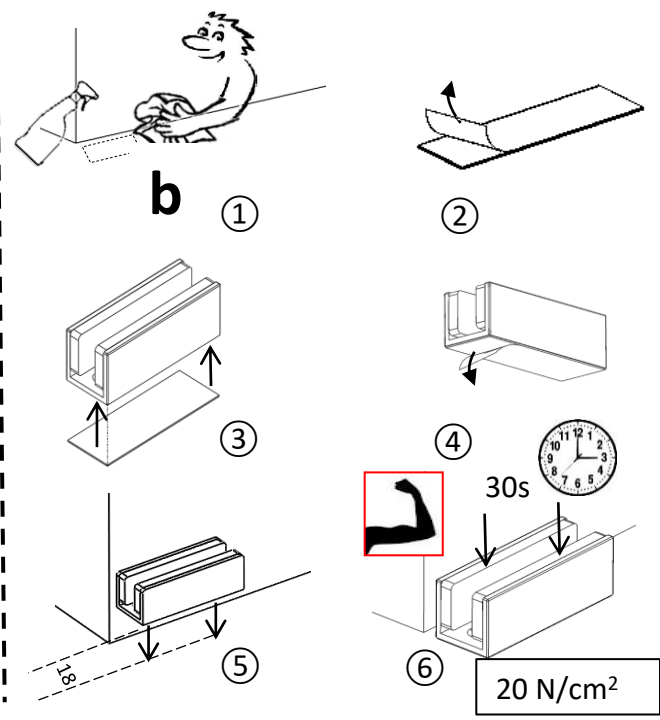
Alternativně / Alternativa



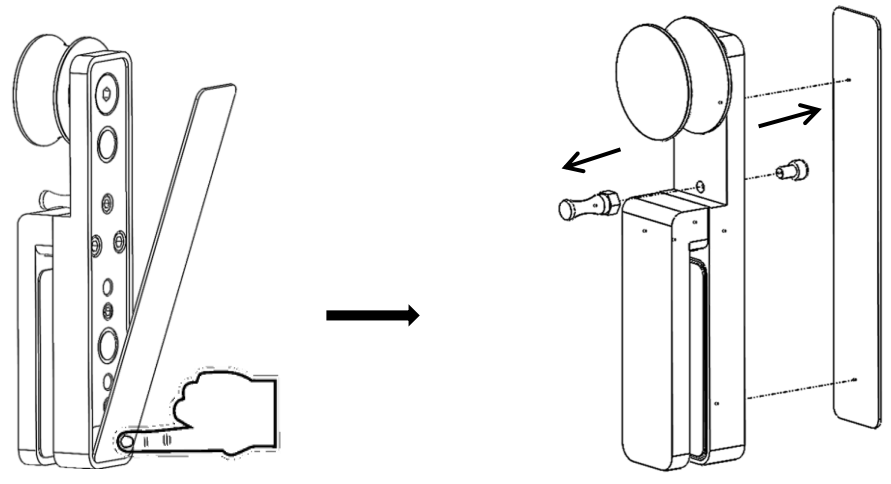
**a**



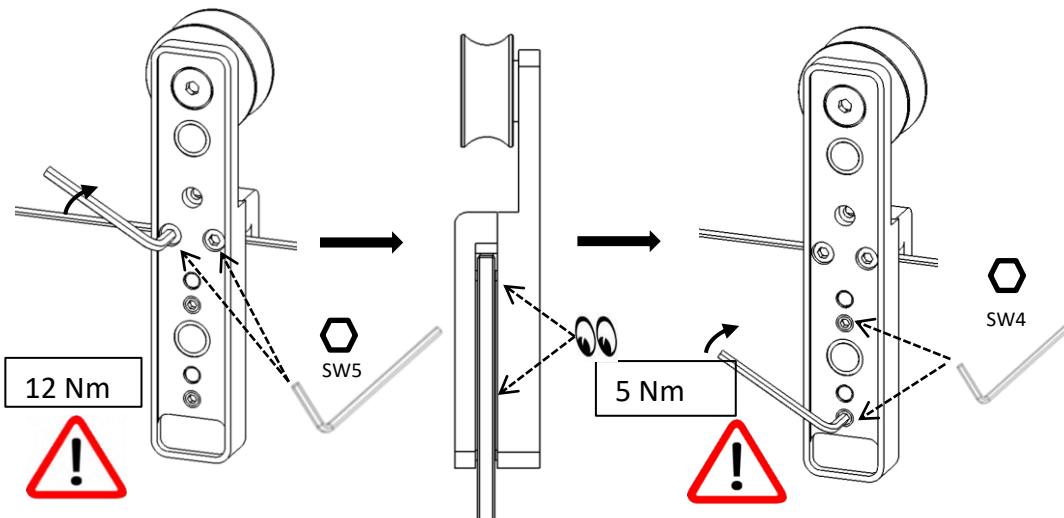
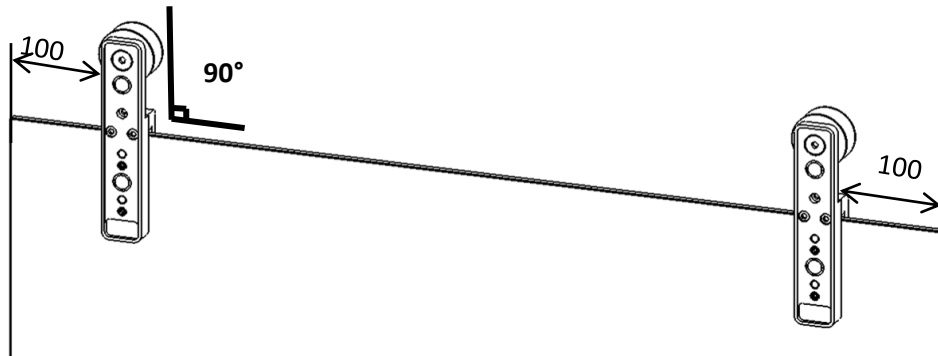
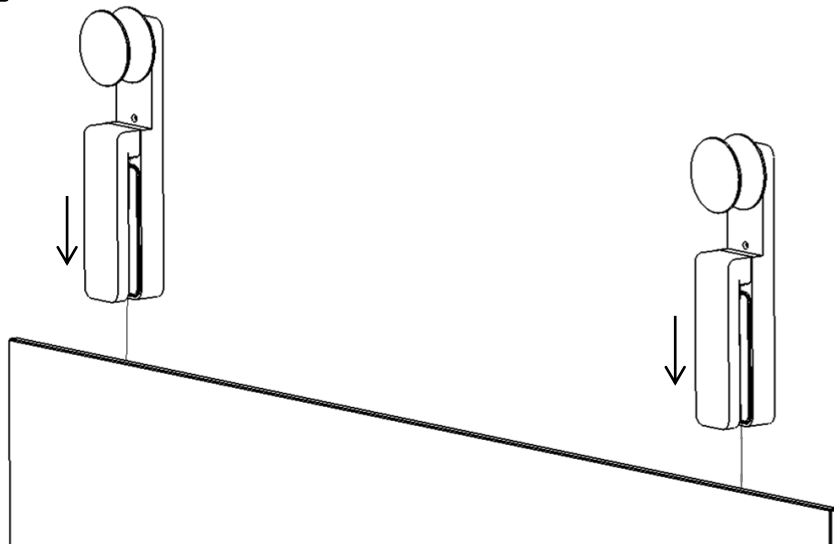
**b**



**9**

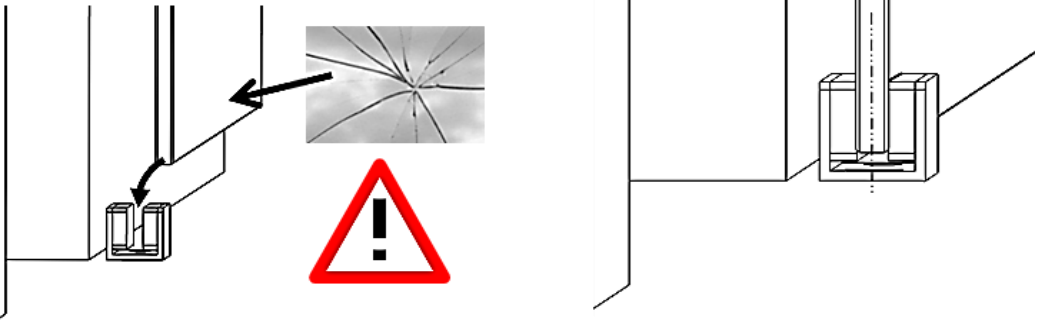
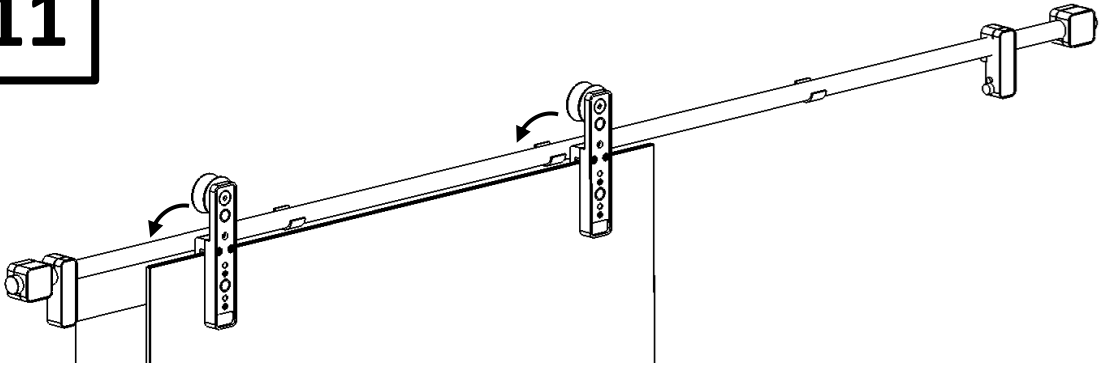


10

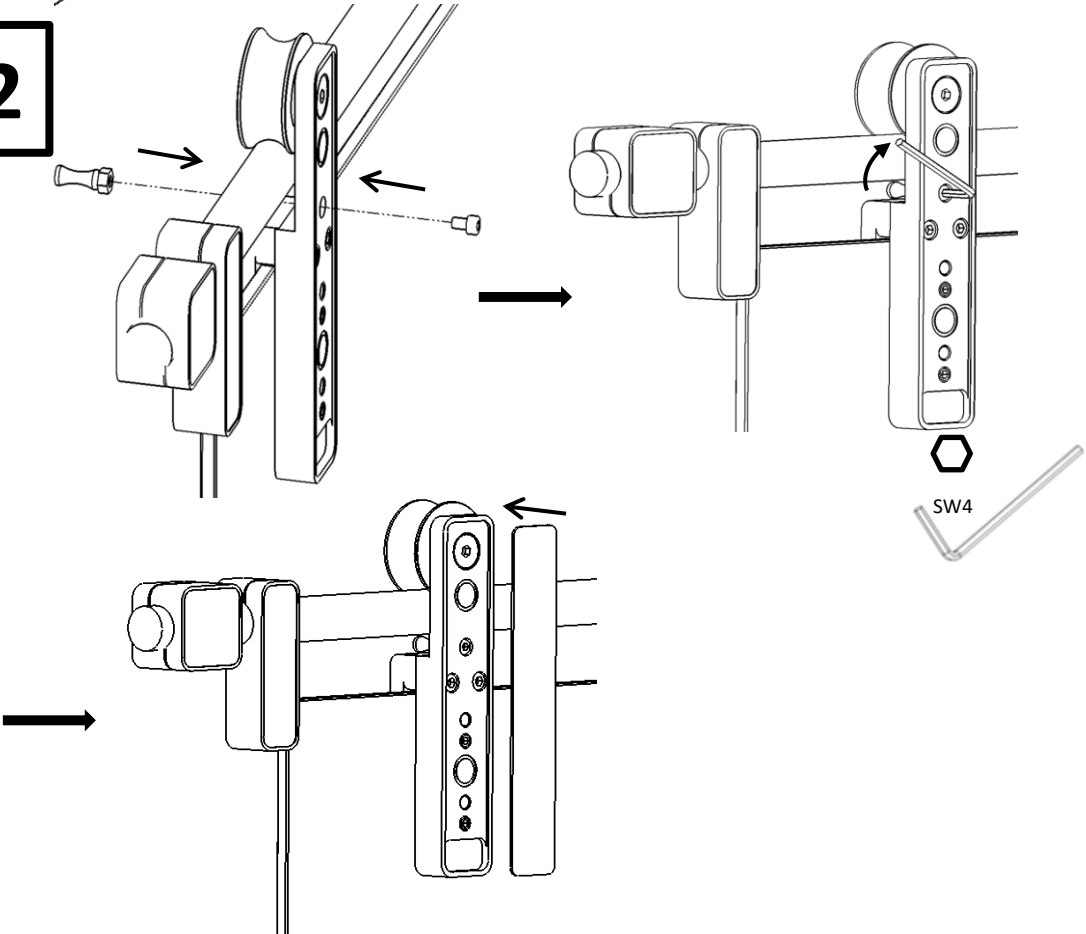




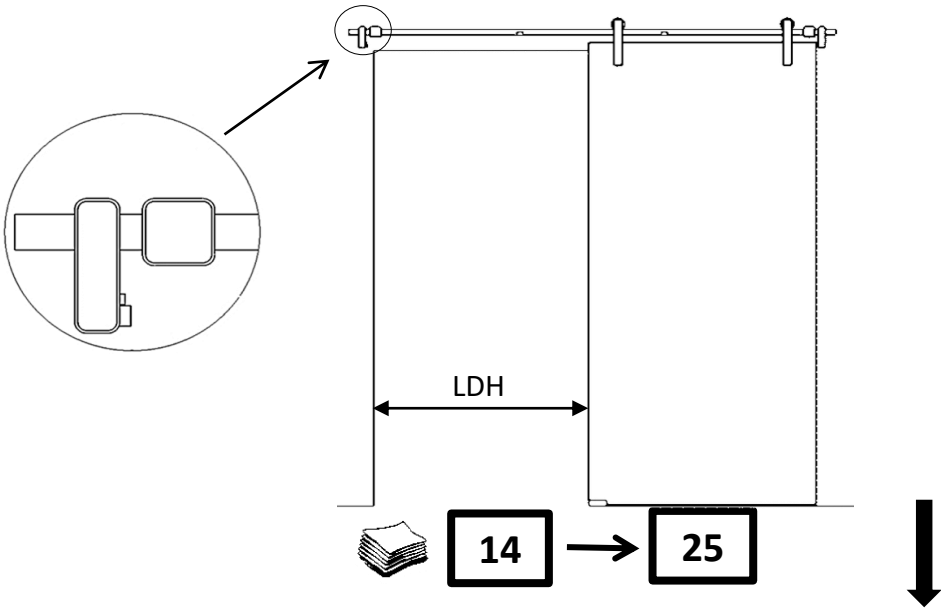
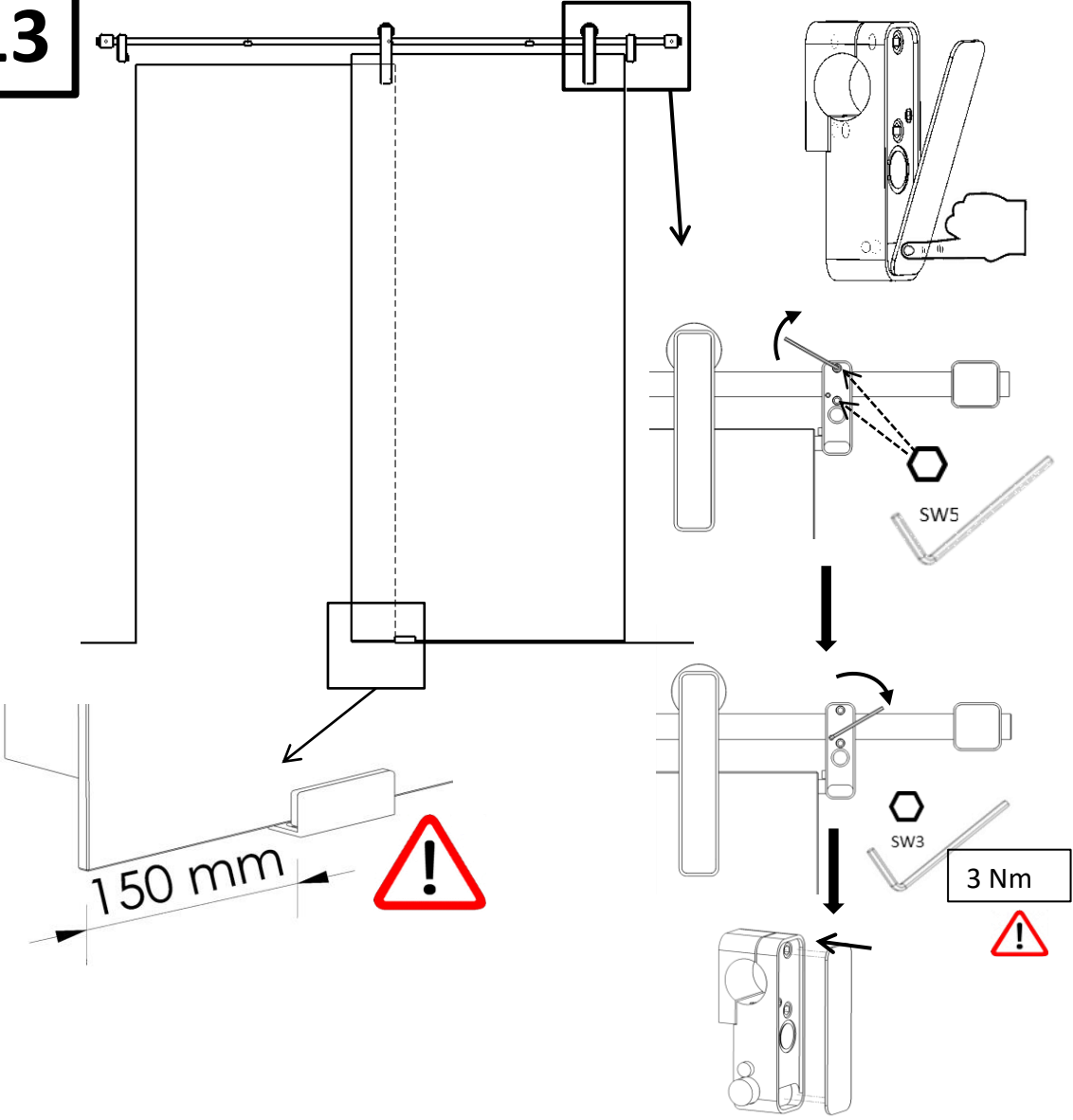
11



12



**13**

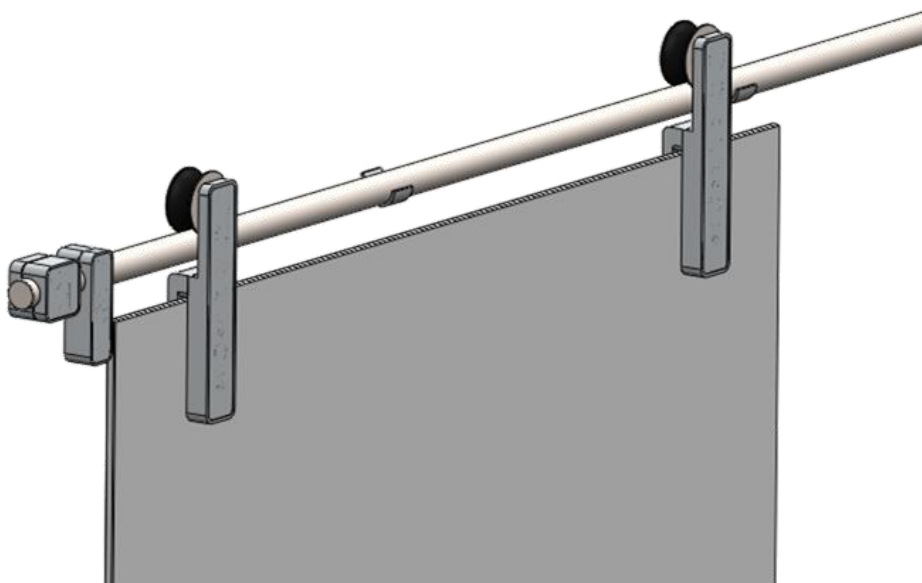


# Upute za montažu

## *Navodila za montažo*

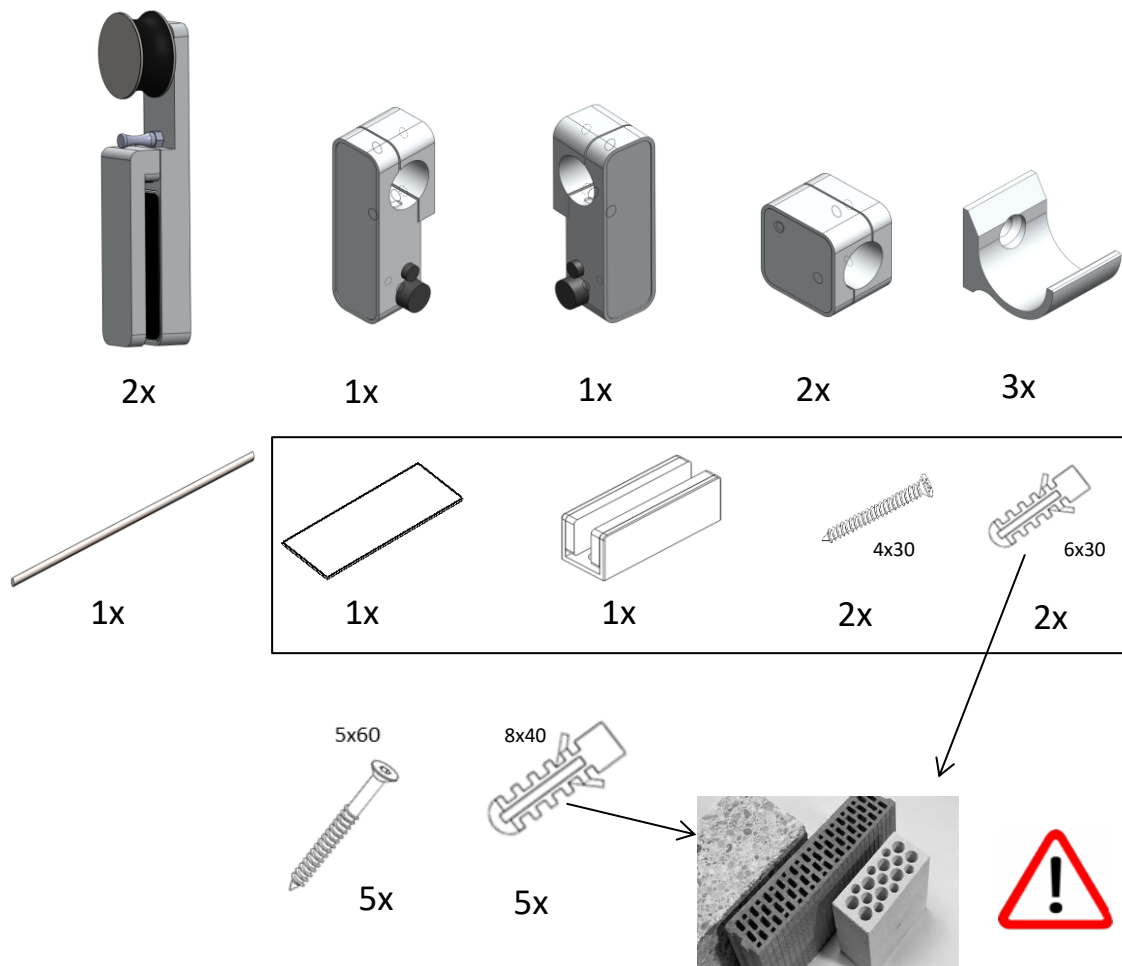
### Sustav staklenih kliznih vrata

*Sistem steklenih drsnih vrat*



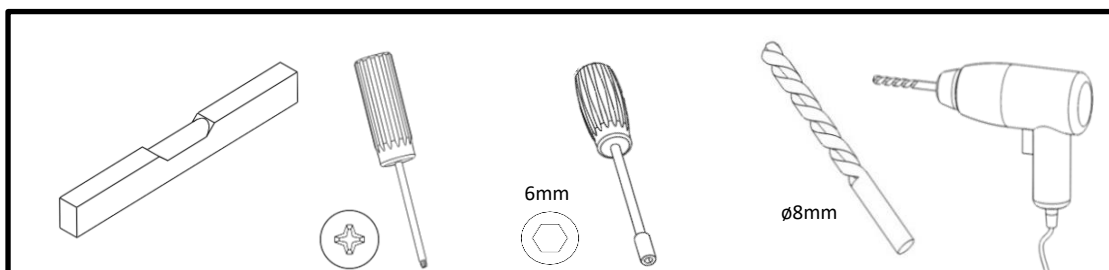
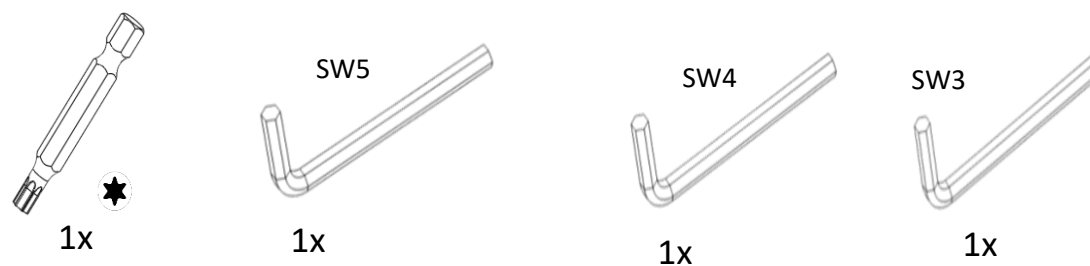
 maks. 60 kg 8mm

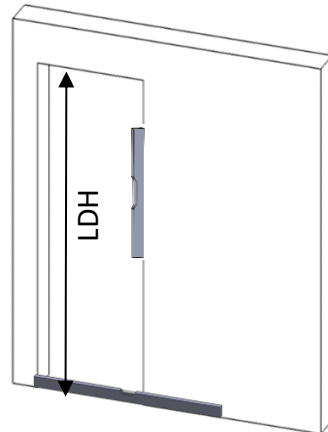
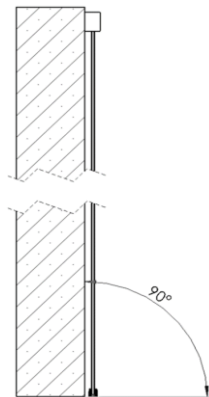
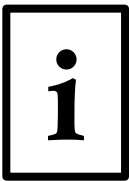
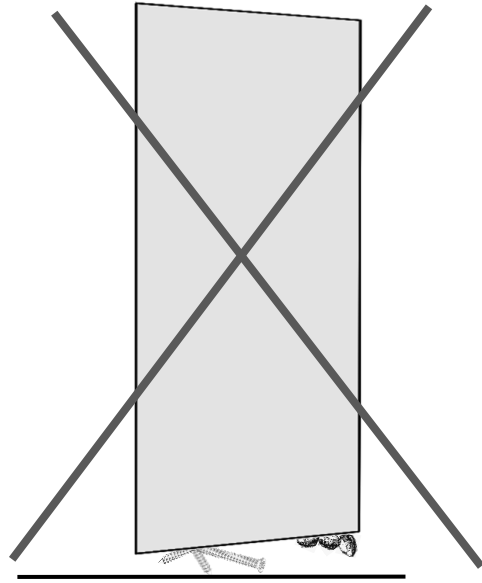
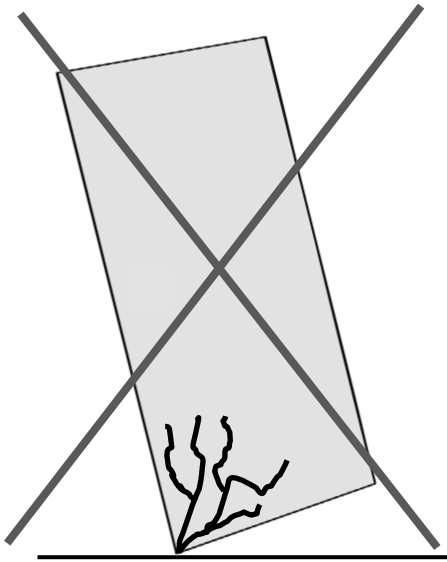
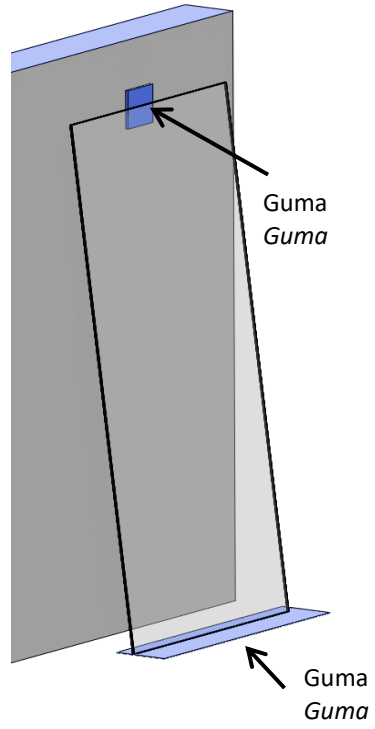
## Popis dijelova / Kosovnica

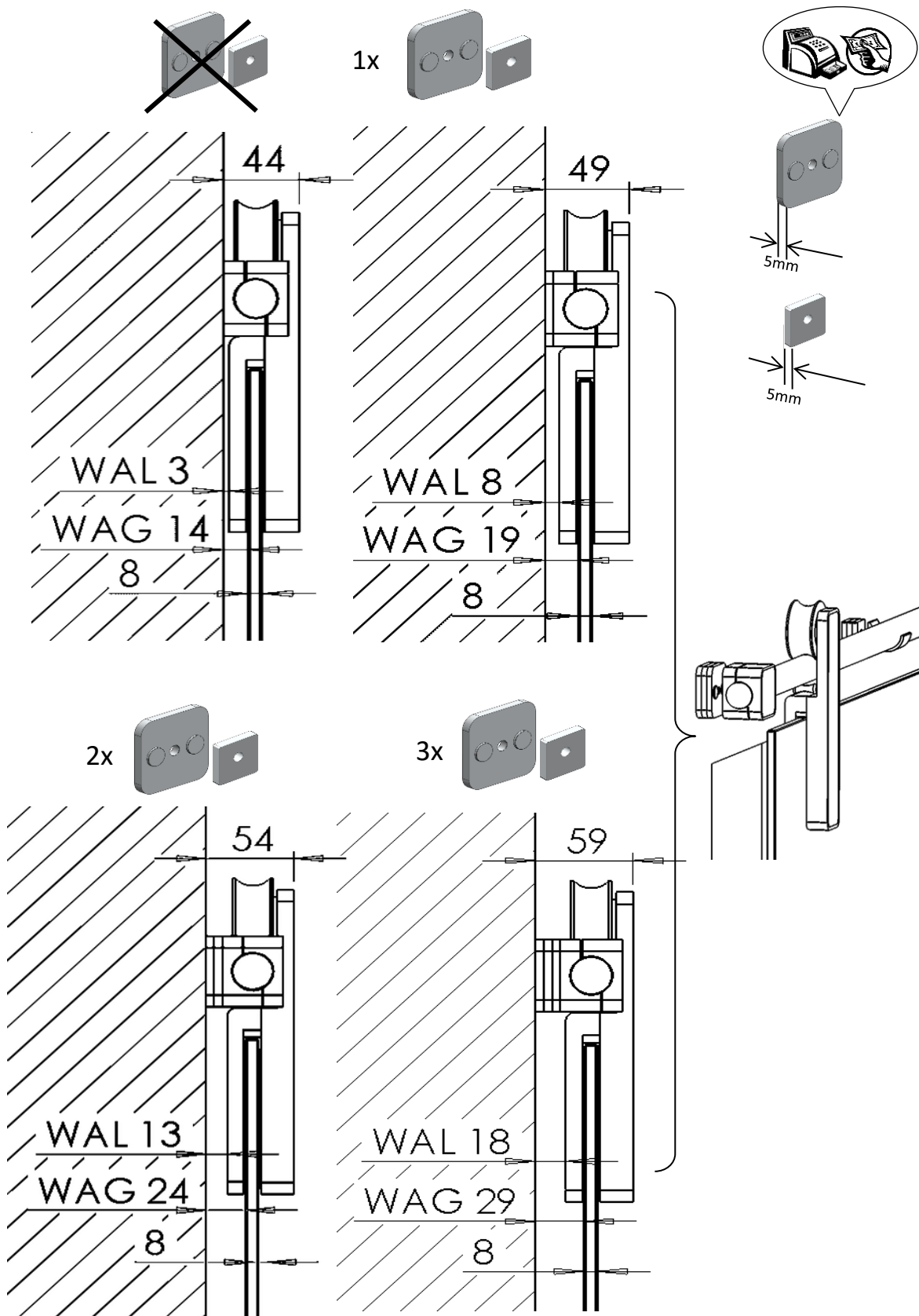


Pričvrсни materijal prikladan je samo za prikazane zidove. Za druge podloge sami odaberite prikladan pričvrсни materijal.

Material za pritrditev je primeren samo za prikazane vrste zidov. Za drugačne podlage sami izberite primeren material za pritrditev.

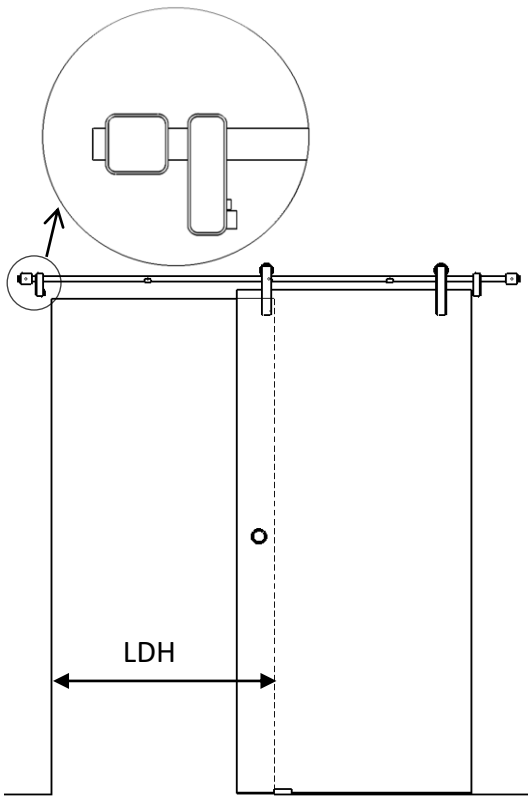






WAL: Udaljenost od zida do kliznih kolica  
 WAL: razdalja od stene do vozička

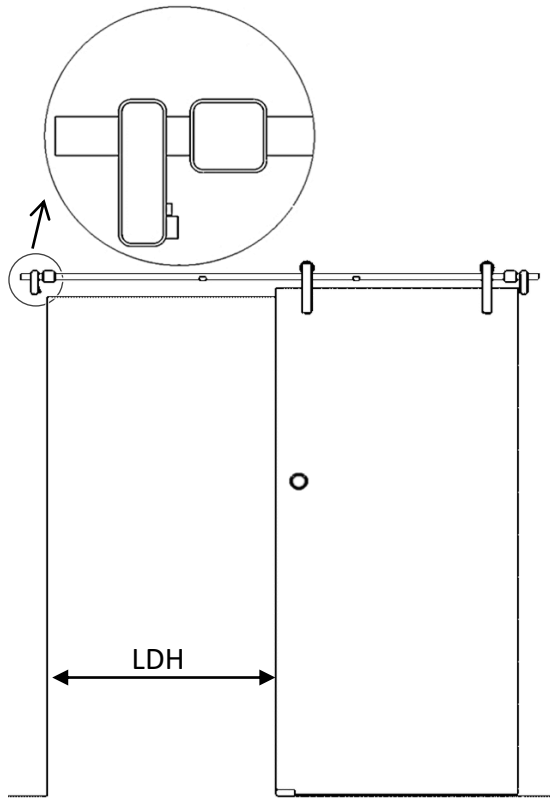
WAG: Udaljenost od zida do staklene ploče  
 WAG: razdalja od stene do staklene šipe



1



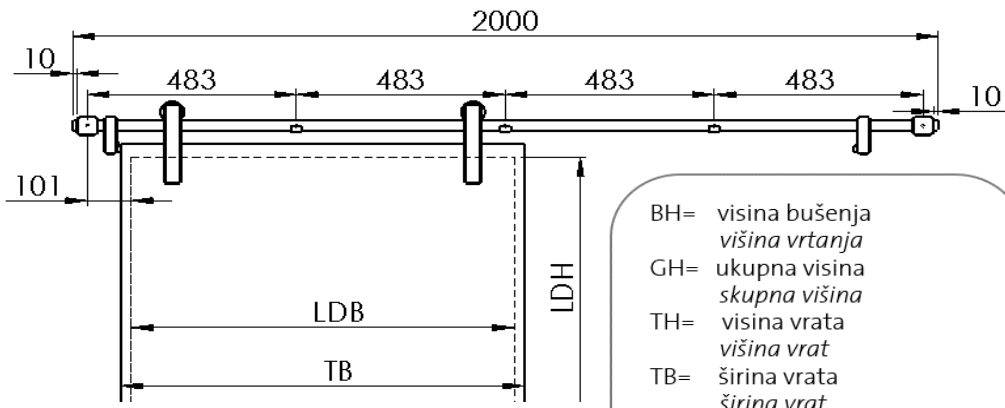
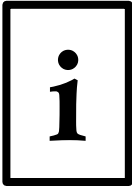
13



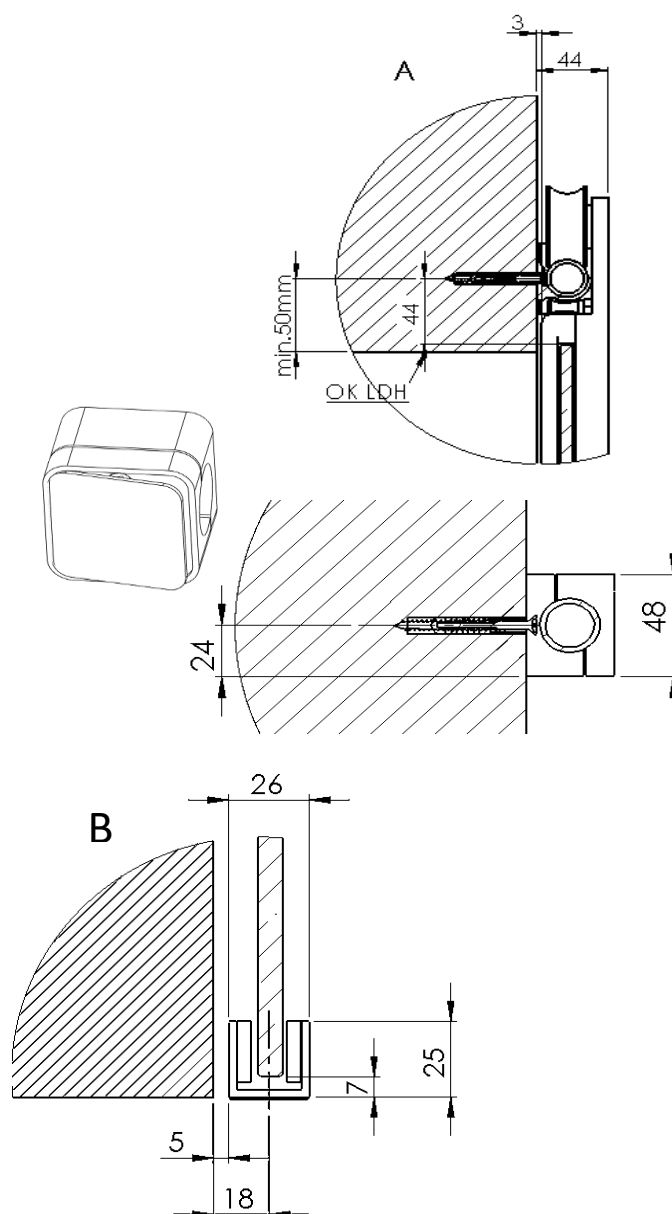
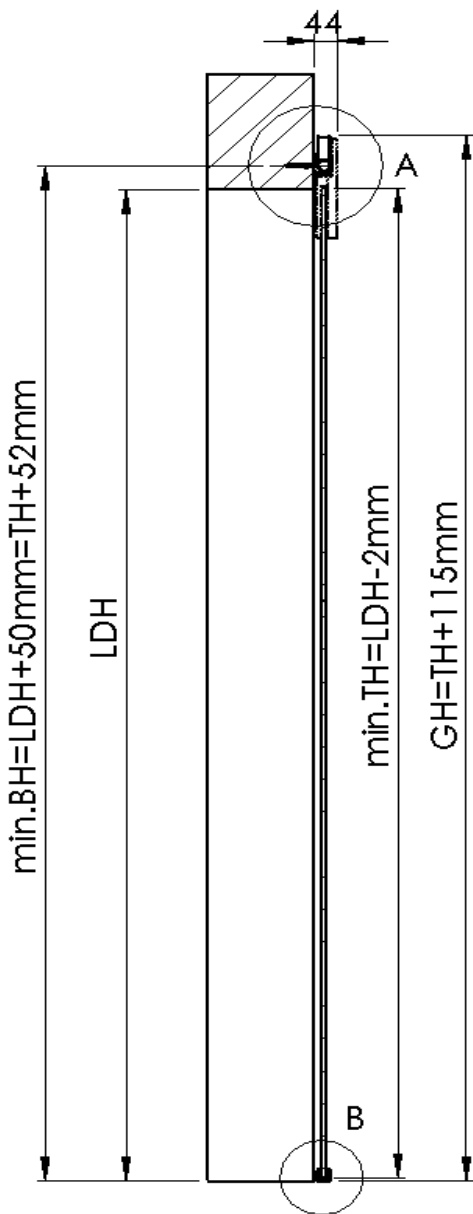
14



25

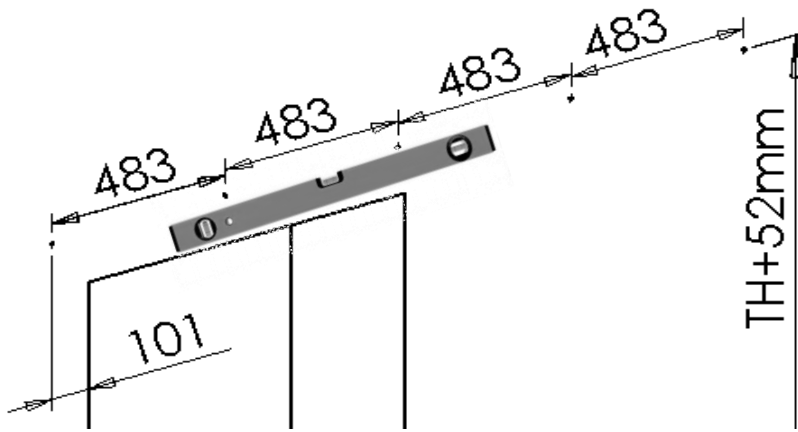


- BH= visina bušenja  
višina vrtanja
- GH= ukupna visina  
skupna visina
- TH= visina vrata  
višina vrat
- TB= širina vrata  
širina vrat
- LDH = čista visina prolaza  
višina stenske odprtine
- LDB = čista širina prolaza  
širina stenske odprtine
- WA = razmak od zida  
odmik od stene

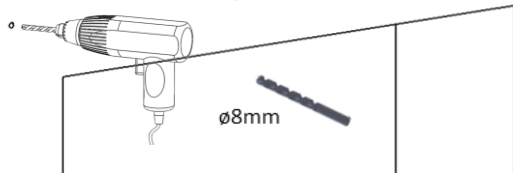




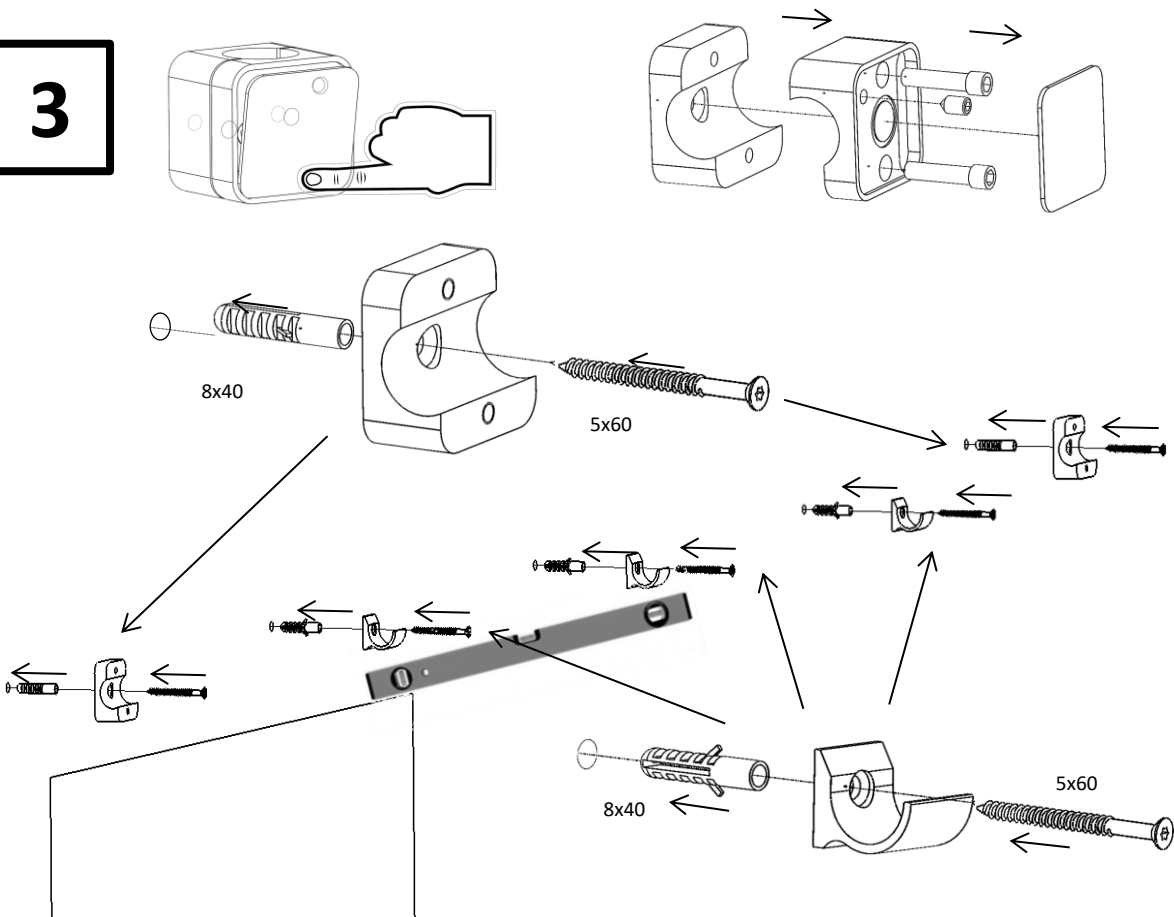
1



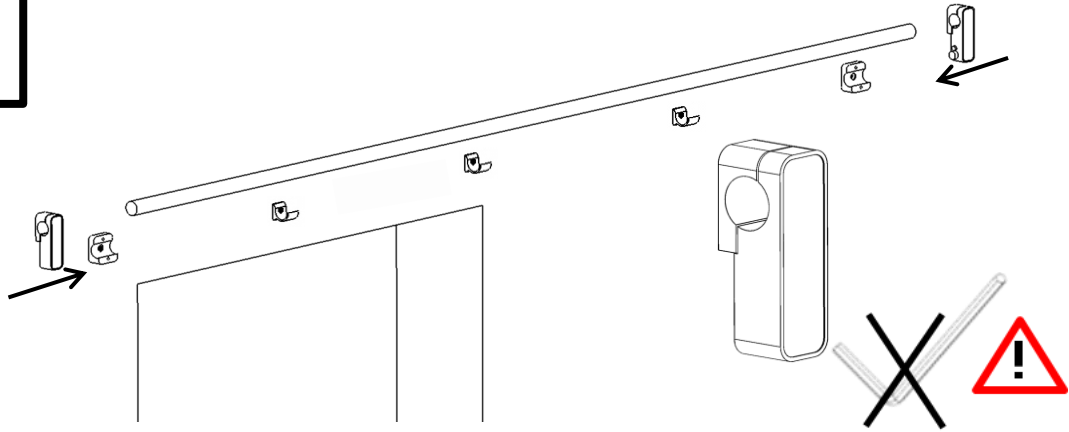
2



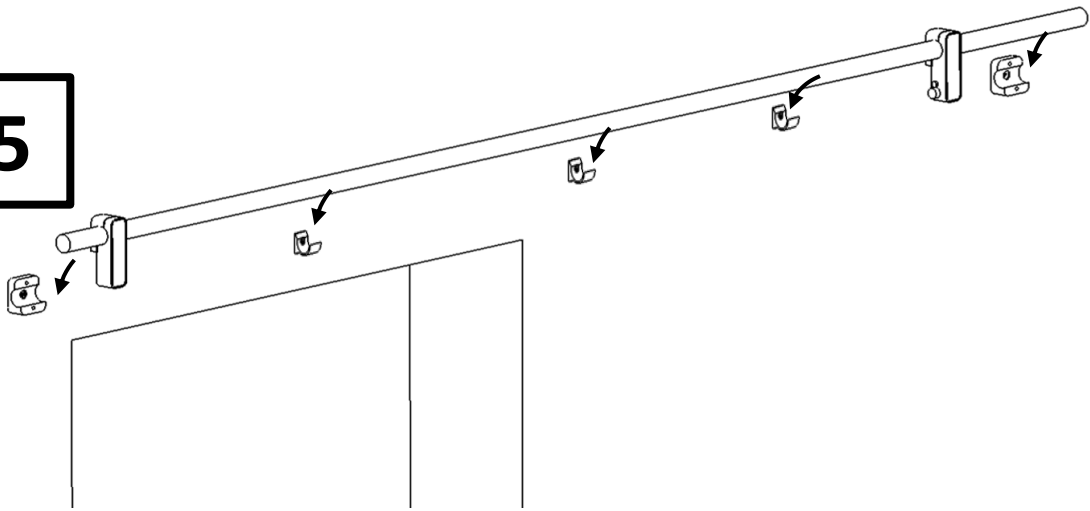
3



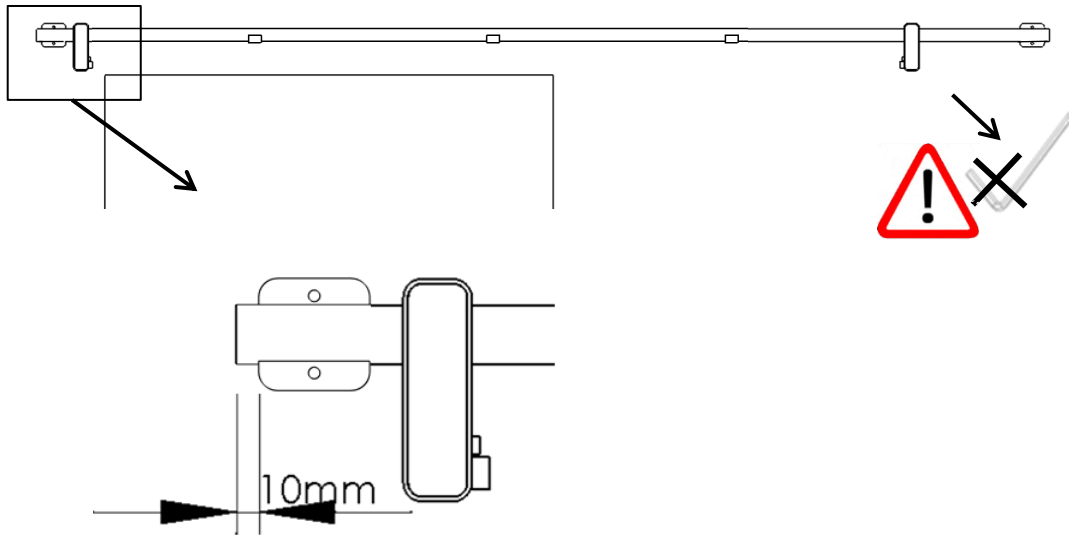
4



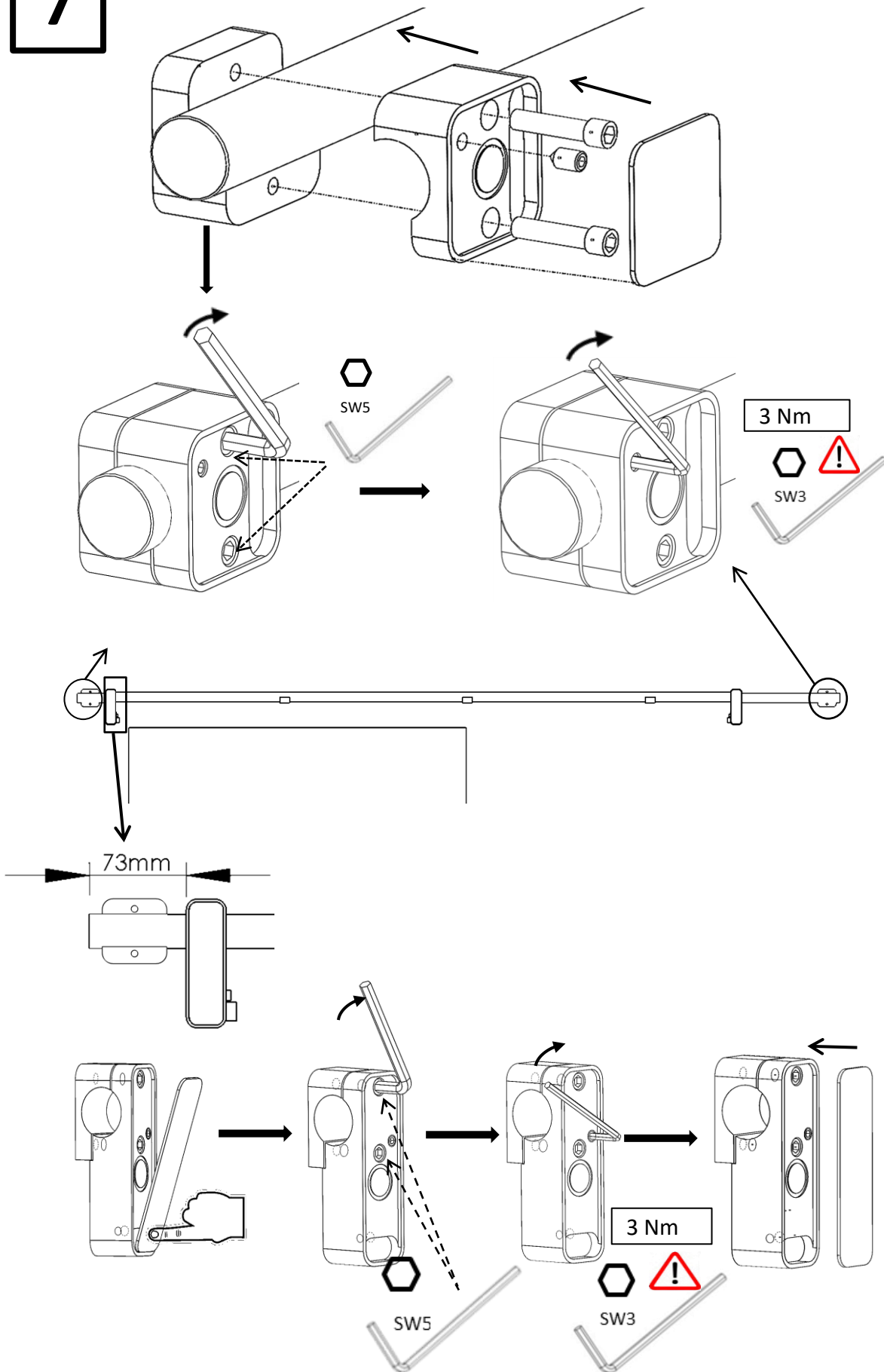
5



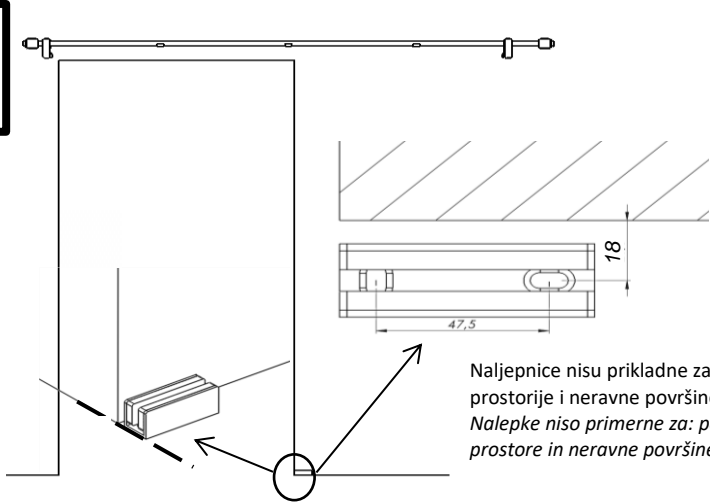
6



7



8

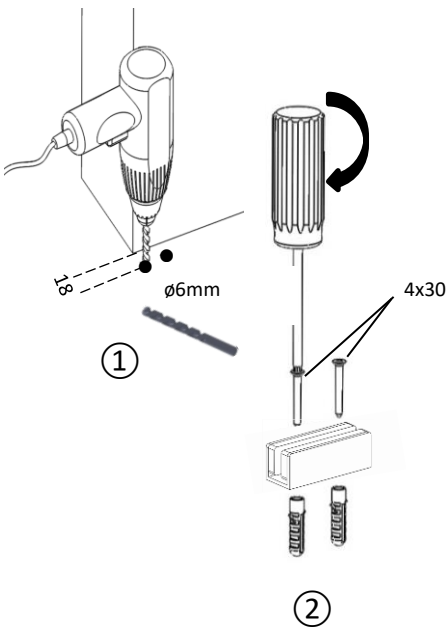


Naljepnice nisu prikladne za: parket, tepih, mokre prostorije i neravne površine.  
 Nalepke niso primerne za: parket, preproge, vlažne prostore in neravne površine.

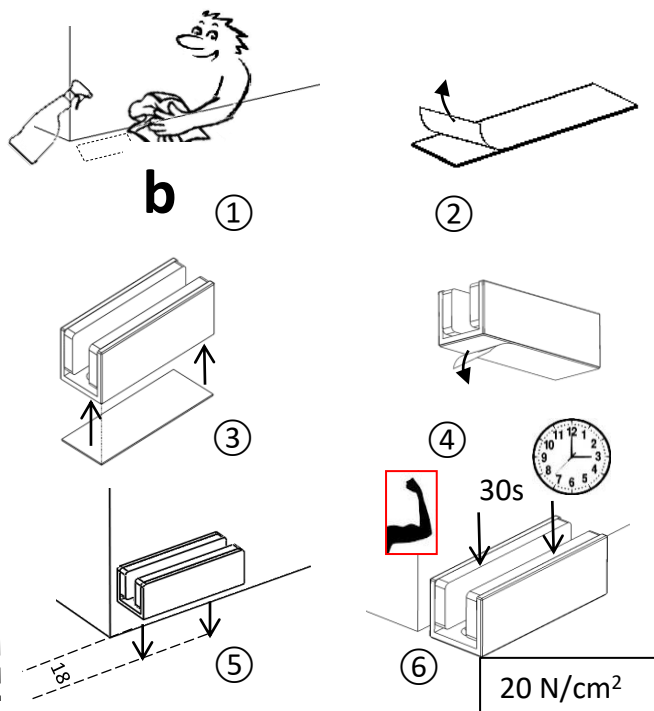
Alternativa / Druga možnost



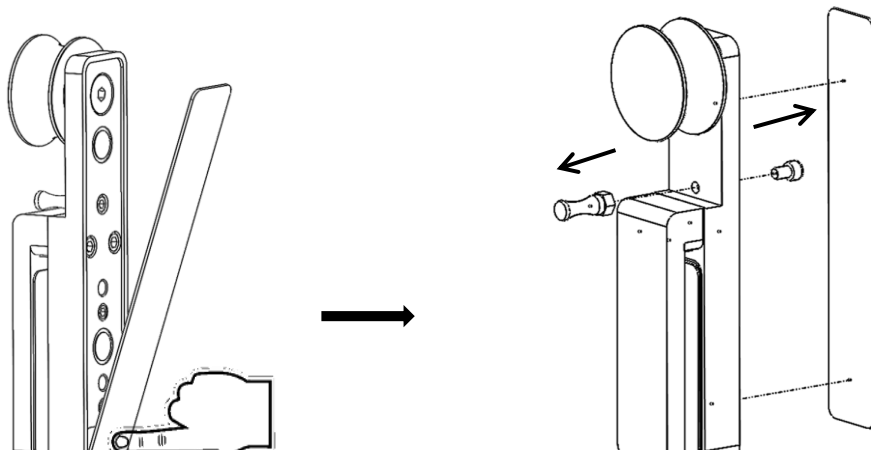
a



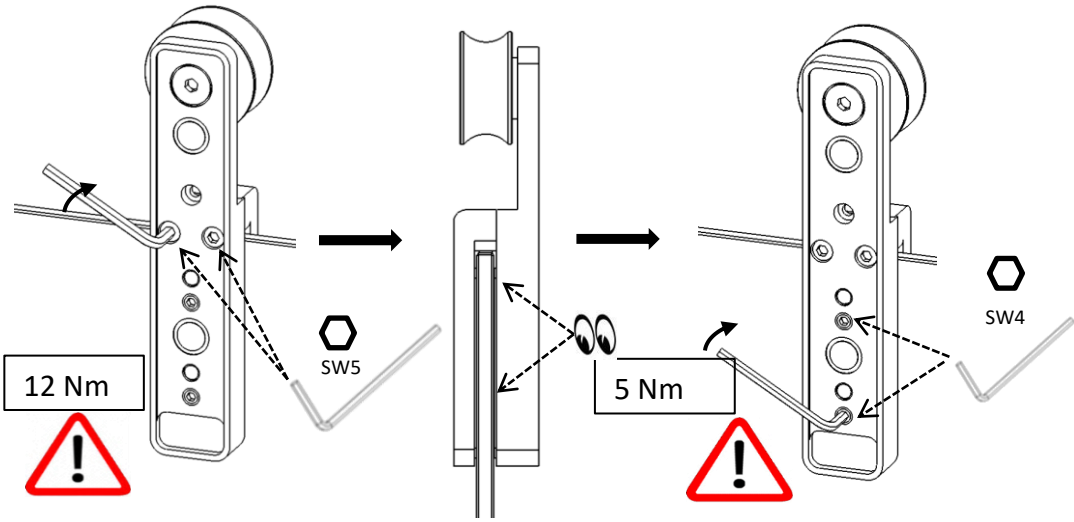
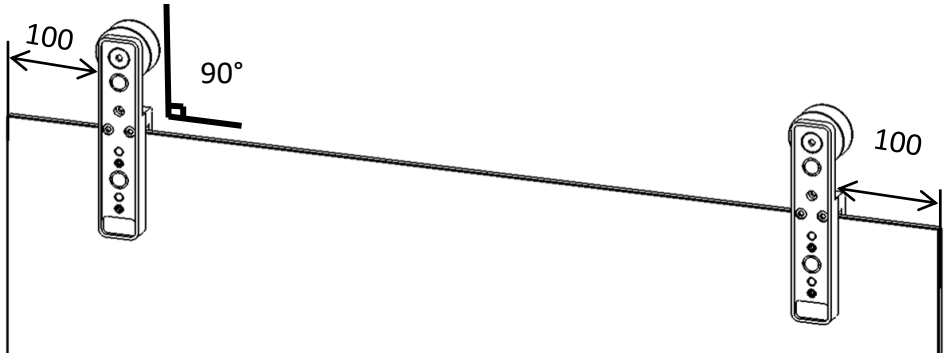
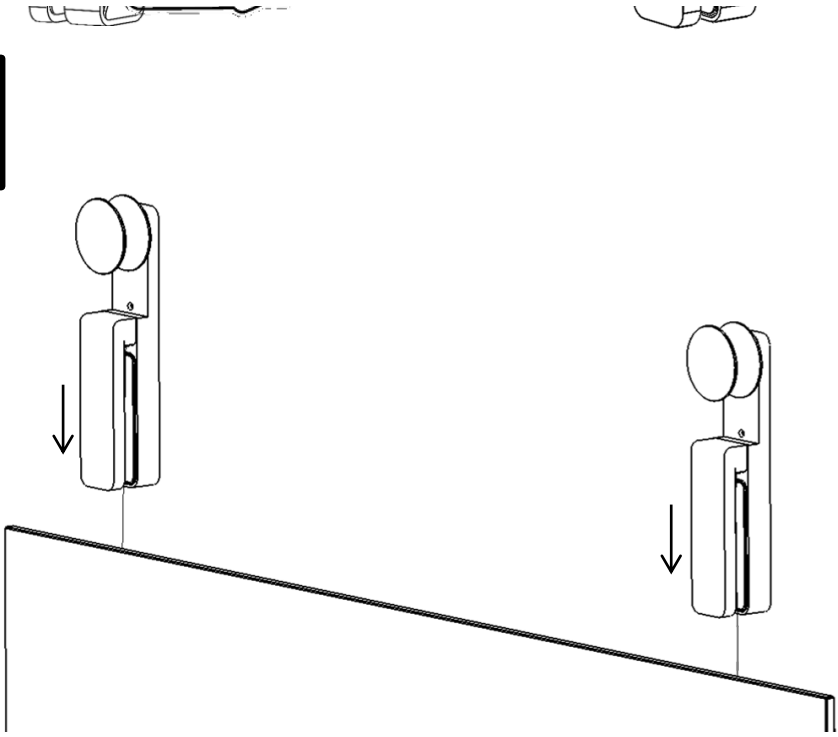
b



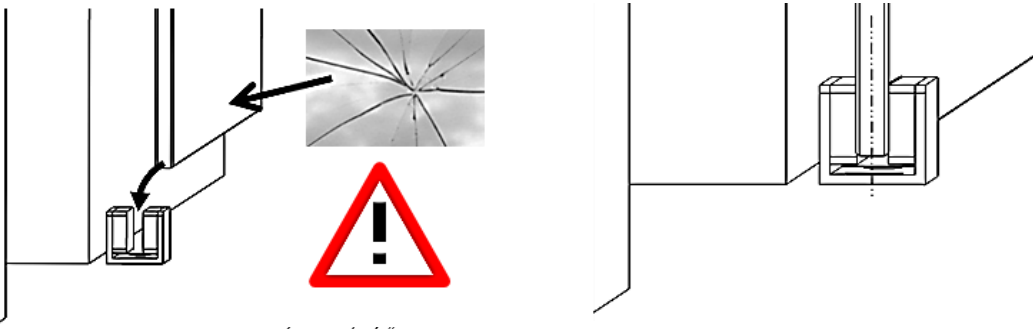
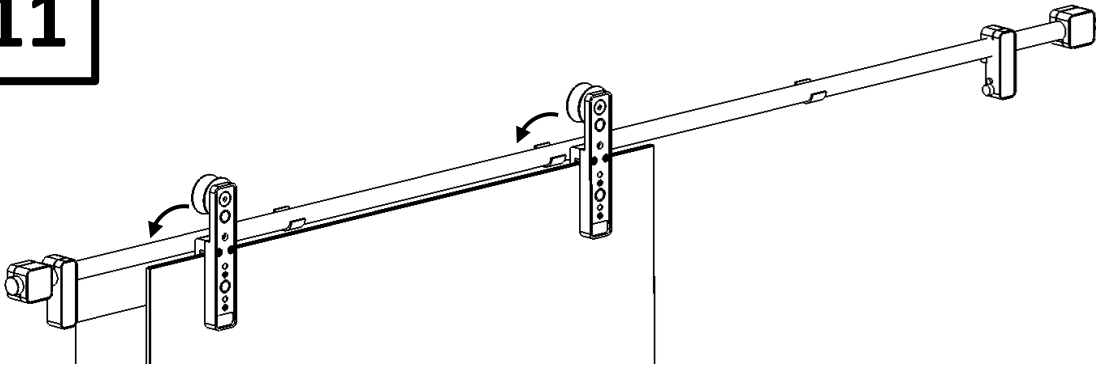
9



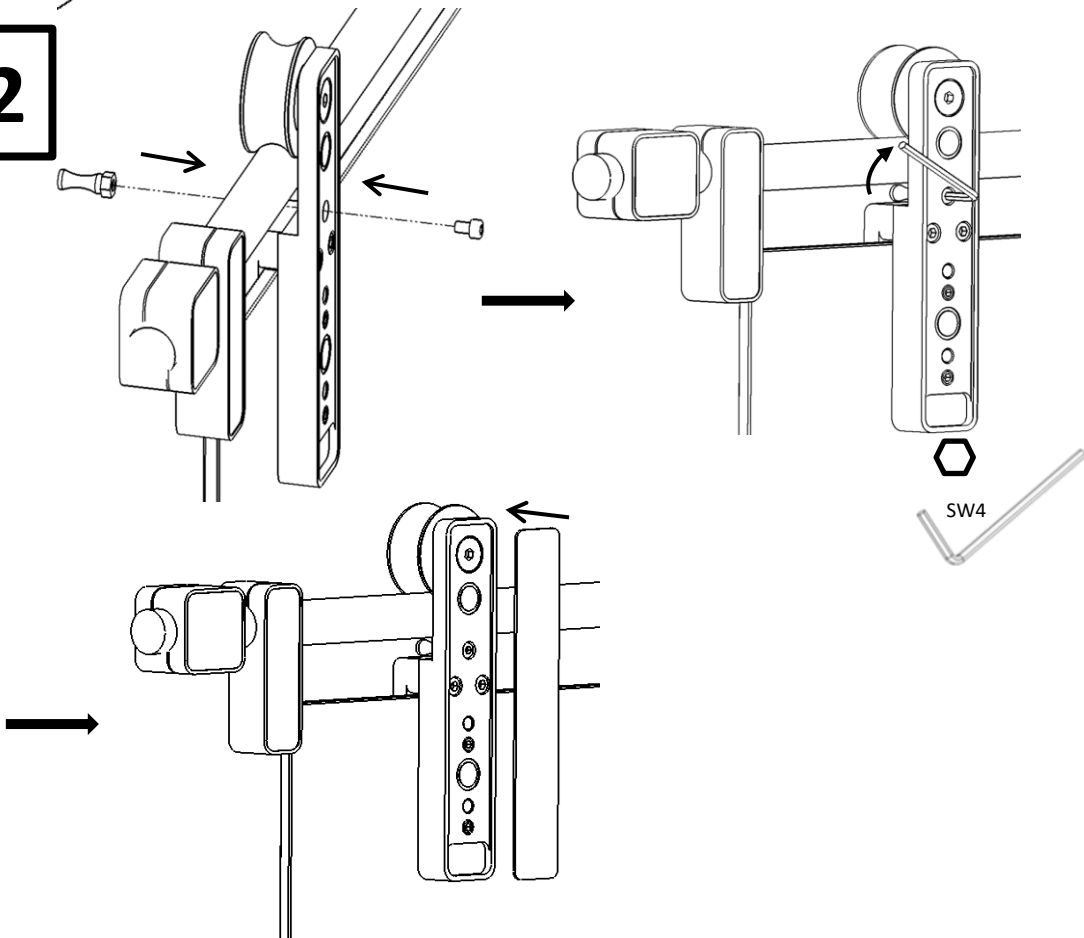
10



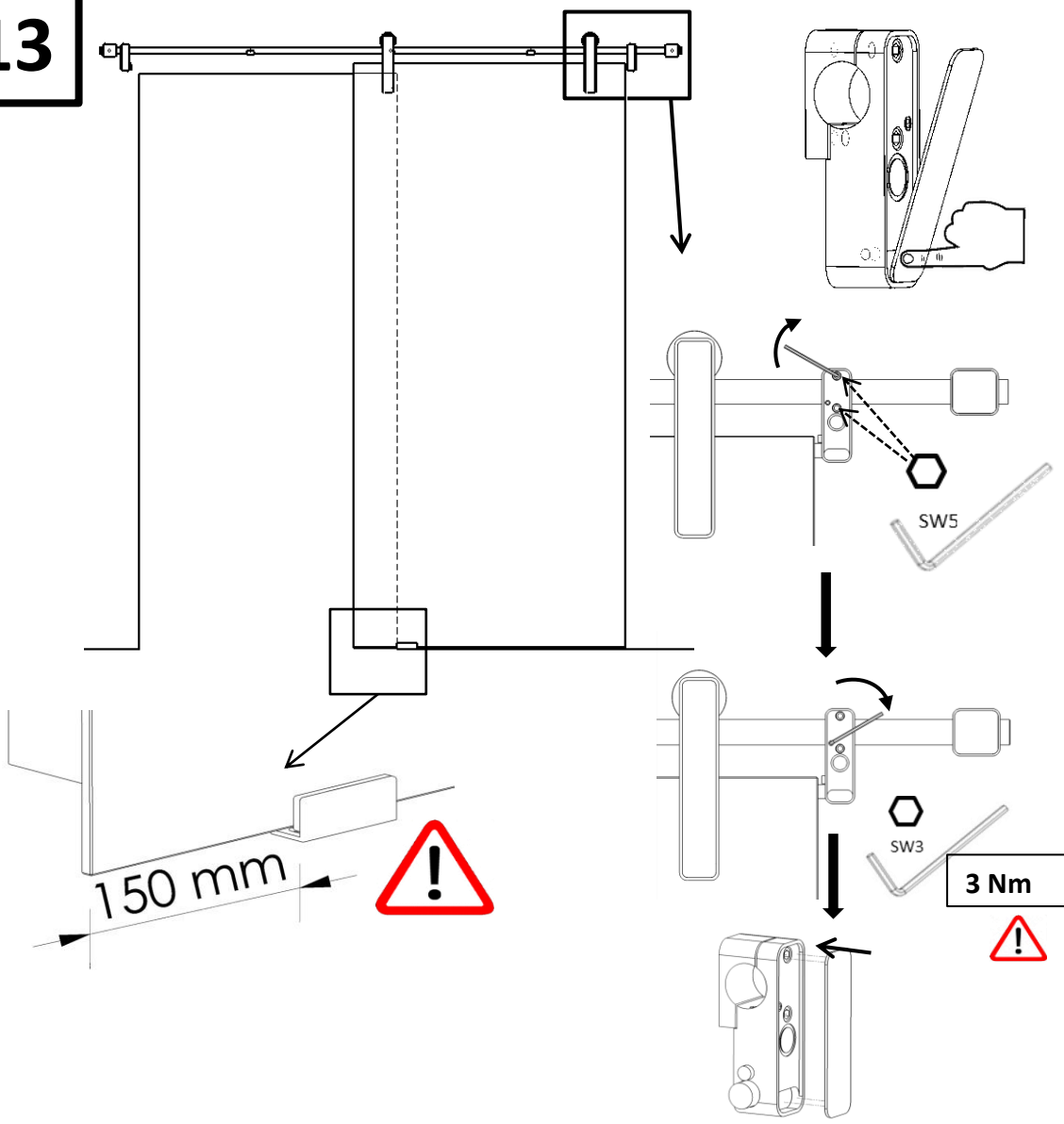
11



12



**13**



\*\*\*\*\*

